



Messlösungen

Measuring Solutions



DIATEST fertigt hochgenaue
Bohrungsmessgeräte und
komplexe Projektlösungen für
Ihre Qualitätssicherung.

DIATEST manufactures
high-precision bore gauges
and complex project solutions
for your quality assurance.



DIATEST – ein international tätiges Familienunternehmen

Hochleistungstechnik ist nur mit Präzision möglich, eine weltweite Produktion benötigt Kompetenz vor Ort. Um eine höchstmögliche Sicherheit in der Fertigung zu gewährleisten, ist Präzision von der Planung bis zum fertigen Produkt ebenso notwendig wie ein kompetenter und ausgebildeter DIATEST- Partner vor Ort, der die Landessprache spricht und die Produkte kennt. Regelmäßiges Training und Austausch von Gedanken und Erfahrungen über die Grenzen der Kontinente hinweg garantieren Fachwissen und Kompetenz.

Unsere Kunden sind Hersteller in aller Welt, die ein Höchstmaß an Genauigkeit und Qualität verlangen, wie z.B. die Luft- und Raumfahrt-industrie, die Automobil- und Hydraulik-Industrie, Medizintechnik sowie der allgemeine Maschinenbau.

Ihr Vorteil als Anwender? Egal in welchem industrialisierten Land Sie Ihre Waren produzieren, Sie haben immer Sicherheit durch DIATEST Qualität. Ihr lokaler DIATEST-Händler garantiert eine Betreuung vor Ort. Unsere Händler kennen nicht nur ihr Land und ihre Kultur, ihre Sprache und den Markt, sie haben auch Erfahrung und Know-how in Sachen DIATEST und Qualitätssicherung.

Der Name DIATEST bürgt für weltweite Qualität, Kompetenz und Sicherheit. Messgeräte mit einer Genauigkeit von bis zu 0,0002 mm / 0,000008 Inch ermitteln ein absolut exaktes Ergebnis. Zukunftsorientierte Fertigungstechniken, über Jahre ausgebildete Feinwerkmechaniker und Ingenieurskönnen garantieren zudem höchste Qualitätsstandards. Damit sind DIATEST Messgeräte und -lösungen, die seit 1996 nach DIN ISO 9001 gefertigt werden, auch den künftigen technologischen Anforderungen (Industrie 4.0, VDA Band 5, ...) durch ständige Weiterentwicklung gewachsen – egal, ob es sich um Standard- oder kunden-spezifische Sonderlösungen handelt.

Dafür sorgt eine von erfahrenen Mitarbeitern und weltweiten Partnern getragene Unternehmens-Philosophie: Höchste Qualität zu einem fairen Preis-/Leistungsverhältnis, mit fachgerechter Beratung, Service und absoluter Termintreue im Umgang mit allen DIATEST-Kunden. Ein für uns selbstverständlicher Service, den unsere DIATEST-Partner weltweit zu schätzen wissen. Das verstehen wir unter Partnerschaft!

**DIATEST – Sicherheit durch Qualität, Präzision und Kompetenz
in über 50 Ländern der Erde**



DIATEST - an internationally active family business



High-volume engineering does not work without precision, a global production depends on local expertise. To achieve highest possible safety in production, precision is necessary starting from design to final product. In the same way as a qualified and trained local DIATEST partner speaking the local language and knowing the products. Regular training and exchange of thoughts and experiences across the continents guarantee expertise and competence.

Our clients are manufacturers all over the world demanding a high standard of accuracy and quality, for example the aviation and aerospace industry, the automotive and hydraulics industry, medical industry as well as general engineering.

Your advantage: No matter in which industrialized country you produce your goods you always have safety through DIATEST quality. Your local DIATEST partner takes care of you. Our partners know their country, culture, language and market. They also have experience and know-how about DIATEST and quality control.

The name DIATEST guarantees worldwide quality, expertise and safety. Measuring instruments with an accuracy of up to 0.0002 mm / 0.000008 Inch ensure an absolute accurate result. DIATEST is DIN ISO 9001 certificated. Future-orientated manufacturing technology (Industry 4.0, VDA Vol. 5, ...), well trained precision engineering technicians and engineering knowledge guarantee highest quality standards. Regardless of standard or customer specific special solutions DIATEST measuring instruments will thus meet the future technological requirements through constant further development.

This is the company's philosophy, carried out by an experienced staff: Highest quality at a fair cost effectiveness, combined with expert advice and absolute faithfulness to deadlines in dealing with all DIATEST customers. For us this is a service taken for granted which our DIATEST partners worldwide appreciate. This is what partnership means to us.

DIATEST – Safety through quality, precision and competence in more than 50 countries of the world.

DIATEST Zeichenerklärung

DIATEST Symbol explanation



Innendurchmesser
I.D.



Außendurchmesser
O.D.



Innenverzahnung
Internal Gear Gauging



Außenverzahnung
External Gear Gauging



Innenkantentaster
Internal Taper Gauges



Außenkantentaster
External Taper Gauges



Kantentaster
Chamfer Gauges



Tiefe (glatt)
Depth (plain)



Tiefe (Gewinde)
Depth (Thread)



Winkel / Konus
Angle / Cone



Kurbelwellen-Prüfgerät
Crankshaft Gauge



Diacator
Diacator



Automatisches und autonomes Messen mit Roboter oder direkt in CNC-Maschinen

Automatic and autonomous measurement with robots or directly in CNC machines



Direktes Messen, bspw. im Herstellungsprozess

Direct measurement, e.g. in the manufacturing process



Vernetzung der Messdaten über Ebenen bis hin zu selbstlernenden Regelkreisen

Networking of measurement values on several levels up to self-learning control loops



100 % aller relevanten Merkmale werden gemessen

100 % of all relevant characteristics are measured



DIAWIRELESS
– Funkfähig
(eventuell zusätzliches Modul notwendig)

DIAWIRELESS
– suitable for radio transmission
(additional module possibly required)



Intelligente Vernetzung der DIATEST Messmittel mit Fertigungsmaschinen und Prozessen (DIAWIRELESS)

Intelligent networking of DIATEST measuring tools with production machines and processes (DIAWIRELESS)



DIATEST Prüfbericht nach VDA Band 5 ermittelt die Eignung eines Mess-Systems für individuelle Anforderungen

DIATEST audit report according to VDA volume 5 determines the suitability of a measuring system for individual requirements



Zertifikat – Die Zertifizierungsstelle des TÜV Hessen bescheinigt gemäß TÜV CERT-Verfahren, dass das Unternehmen DIATEST Hermann Költgen GmbH, Schottener Weg 6, D-64289 Darmstadt ein Qualitätsmanagementsystem für den folgenden Geltungsbereich eingeführt hat und anwendet: Längenmeßtechnik, hochgenaue anzeigende Bohrungsmeßgeräte und Zubehör. Durch ein Audit, Bericht-Nr. 4334 2012 wurde der Nachweis erbracht, dass die Forderung der DIN EN ISO 9001 : 2015 erfüllt ist.

Certificate – The Certification Body of TÜV Hessen - hereby certifies in accordance with TÜV CERT procedures that DIATEST Hermann Költgen GmbH, Schottener Weg 6, D-64289 Darmstadt has established and applies a quality management system for length measuring technique, high-precision indicating bore gauges and accessories. An audit was performed, Report No . 4334 2012. Proof has been furnished that the requirements according to DIN EN ISO 9001 : 2015 are fulfilled.

Messuhren
Indicators



Anzeigen
Displays



Funk
Wireless



Kabel
Wire



Netzwerkfähig
Network-compatible



Konizität
Conicity



Konzentrität
Concentricity



Einstellung
Setting Ring



Software
Software



Zubehör
Accessories



Messtechnische Dienstleistungen
Metrological Services



Wartung und Reparatur
Maintenance and Repair





Lösungen zum Messen

DIA-COME

Solutions for Gauging

DIA-COME


	Seite		Page
Überblick DIA-COME	172	Overview DIA-COME	173
DIATEST System Come	174	DIATEST System Come	174
DIA-COME C2 Messtische für Ø (Bohrungsmessungen)	176	DIA-COME C2 Measuring Tables for Ø (Bore Gauging)	176
DIA-COME C2 Kits für Ø (Bohrungsmessungen)	177	DIA-COME C2 Kits for Ø (Bore Gauging)	177
DIA-COME C2 Messtische für Verzahnung	178	DIA-COME C2 Measuring Tables for Gear Gauges	178
DIA-COME C2 Kits für Verzahnung	179	DIA-COME C2 Kits for Gear Gauges	179
DIA-COME Ausrichtung und Einstellmeister	180	DIA-COME Adjustment and Setting Master	180
DIA-COME Messtisch-Bestandteile	181	DIA-COME Components of a Measuring Table	181
DIA-COME Anwendungsbeispiele	182	DIA-COME Sample Applications	182
DIA-COME C3 Messtische	184	DIA-COME C3 Measuring Tables	184
DIA-COME C3 Kits	185	DIA-COME C3 Kits	185
DIA-COME Zubehör	186	DIA-COME Accessories	186

DIATEST System COME – DIA-COME

Flexible und äußerst robuste Messtische für Innen- und Außenmessung (sowie Verzahnung, siehe  178)

DIA-COME Messtische gibt es in verschiedenen Größen, Ausführungen und Messbereichen. Sie werden oft direkt neben einer Maschine eingesetzt, um bspw. Stichproben zu messen.

2-Punkt Messtische gibt es in 3 verschiedenen Größen. Diese haben einen beweglichen und einen fixen Messkontakt, der Messbereich des beweglichen Messkontakts beträgt 20 mm. Je nach Größe des Tisches können unterschiedliche Messbereiche abgedeckt werden:



- Glatte Innen-Ø von 30 – 275 mm
- Glatte Außen-Ø von 0 – 245 mm
- Verzahnung ( 178)

3-Punkt Messtische gibt es in 4 verschiedenen Größen. Sie haben einen beweglichen und zwei fixe Messkontakte, der Messbereich des beweglichen Messkontakts beträgt 20 mm. Je nach Größe können unterschiedliche Messbereiche abgedeckt werden.

- Glatte Innen-Ø von 35 – 450 mm
- Glatte Außen-Ø von 0 – 420 mm

Eine stufenlose Regulierung der Messkraft verhindert Deformierung oder Beschädigung von Werkstücken. Die Wiederholgenauigkeit liegt bei $\pm 2 \mu\text{m}$.




Vorgefertigte Anwendungspakete (Kits) für die häufigsten Messaufgaben helfen bei deren schnellen und bequemen Lösung, bspw. für kleine Durchmesser ab 11,5 mm Innen-Durchmesser, Sacklochbohrungen, Kugelschrauben oder Einstichen. Durch ein vielfältiges Zubehör können auch Innen- und Außennuten, Konzentritäten, Konizitäten etc. gemessen werden. Sonder-Messeinsätze auf Anfrage.

Angeschlossen werden können analoge oder digitale Messuhren ( 243 ff), induktive oder inkrementelle Messtaster, PC oder DIATRON. Messdaten können bei Verwendung einer geeigneten Anzeige per Echtfunk (DIAWIRELESS) an PC und DIATRON übertragen werden ( 248 ff).

Ausrichtung und Nullstellung kann durch Einstellmeister und z.B. Endmaße erfolgen.

Sondermesseinsätze auf Anfrage.



 2-Punkt Messtisch C2 2-Point measuring table C2  3-Punkt Messtisch C3-AL 3-point measuring table C3-AL  2-Punkt Messtisch C2-JS 2-point measuring table C2-JS

DIATEST System COME – DIA-COME

Flexible and sturdy measuring tables for measurement of I.D. and O.D. (and gear gauging, see 178)

DIA-COME measuring tables are offered in different sizes, layouts and measuring ranges. They are often used close to the production machine, e. g. for sample measurements.

DIA-COME C2 measuring tables are available in 3 sizes. They have a fixed and a moving measuring contact. Measuring range of the moving contact is 20 mm (0.7874").

The C2 tables cover different measuring ranges:

- I.D. from 30 – 275 mm (1.1811" – 10.8267")
- O.D. from 0 – 245 mm (0" – 9.6456")
- Gear Gauging (178)

DIA-COME C3 measuring tables are available in 4 sizes. They have two fixed and one moving measuring contact. Measuring range of the moving contact is 20 mm. The C3 tables cover different measuring ranges:

- I.D. from 35 – 450 mm (1.3779" – 17.7165")
- O.D. from 0 – 420 mm (0" – 16.5354")

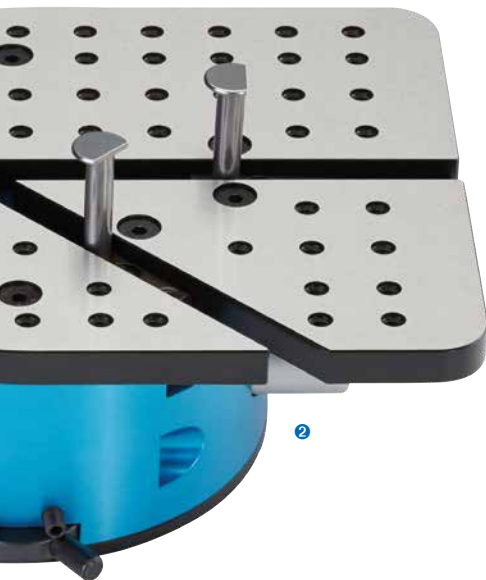
In order not to distort or damage the work piece the measuring force can be continuously adjusted. Measuring repeatability is $\pm 2 \mu\text{m}$.

Additional application kits provide solutions for the most common measuring tasks, e. g. for small diameters from 11.5 mm (0.4527") I.D., flat bottom, ball anvils or recesses. Many different measuring tasks (for example inside and outside grooves, concentricity or tapers) can be checked thanks to the wide range of accessories. Special measuring inserts on request.

Mechanical or digital indicators can be connected (243 et seq), also inductive and incremental probes, PC or DIATRON. Measured values can be transferred wireless (DIAWIRELESS) to a PC and DIATRON by using a suitable indicator (248 et seq).

Setting masters or gauge blocks can be used for adjustment and zero setting.

Special measuring inserts on request.





DIA-COME Messtische: DIA-COME measuring tables:

Mit den flexiblen Messtischen nach DIATEST System COME (DIA-COME) können Sie Innen- und Außendurchmesser sowie Verzahnungen messen.

Durch die äußerst robuste Ausführung sowie die einfache Bedienung und schnelle Montage eignen sich die Messtische ideal für den Einsatz in der Produktion oder der Werkstatt. Die Tische widerstehen vielen Ölen, Emulsionen oder Spänen und zeigen sich gleichzeitig überaus einfach in der Bedienung. Das Messen kann durch den Werker selbst erfolgen, so kann der Prozess der Kontrolle in die laufende Produktion mit eingebunden werden, man spart Zeit und Kosten.

DIA-COME Messtische gibt es in verschiedenen Größen, Ausführungen und Messbereichen und können Dank des vielfältigen Zubehörs viele Messaufgaben wahrnehmen, wie bspw. Innen- oder Außennuten, Konzentritäten oder Konizitäten. Ergänzt wird das Ganze noch durch Anwendungspakete (Kits), mit denen die häufigsten Messaufgaben bequem gelöst werden können.

Die Wiederholgenauigkeit liegt bei $\pm 2 \mu\text{m}$. Die Messkraft lässt sich stufenlos regulieren, so dass Werkstücke nicht deformiert oder beschädigt werden. Angeschlossen werden können analoge oder digitale Messuhren mit einer Klemmung 8h7 (3/8" Zoll), induktive oder inkrementelle Messtaster, PC, DIATRON oder Drucker. Messdaten können natürlich bei Verwendung einer geeigneten Anzeige per Echtfunk (DIAWIRELESS) übertragen werden. Für die korrekte Messwertanzeige ist eine Messuhr für die Außenmessung notwendig.

You can measure internal and external diameters as well as gear gauges with the flexible measuring tables DIATEST System COME (DIA-COME).

Due to its sturdy construction, simple handling and quick installation the measuring tables are suitable for use in both inspection & production areas. The measuring tables are coolant and swarf resistant, at the same time they are very easy to handle. The measurement can be made by the machine operator himself during the production process. This saves time and money.

DIA-COME measuring tables are offered in different sizes, layouts and measuring ranges. Many different measuring tasks (for example inside- and outside grooves, concentricity or tapers) can be checked thanks to the wide range of accessories. Additional application kits (Kits) provide solutions for the most common measuring tasks.

Measuring repeatability is $\pm 2 \mu\text{m}$. In order not to distort or damage the work piece the measuring force can be continuously adjusted. Mechanical or digital indicators with a 8h7 or 3/8" clamping, inductive or incremental probes, PC, DIATRON or printer can be connected. Measured data can be transferred wirelessly (DIAWIRELESS) when using a suitable indicator. An indicator for the measurement of outer diameters has to be used for the accurate display of measured data.

Stabil – Flexibel – Ökonomisch

Sturdy – Flexible – Economic

DIA-COME C2 Messtische für Ø (Bohrungsmessungen)

DIA-COME C2 Measuring Tables for Ø (Bore Gauging)

DIA-COME C2 Messtische zum Messen von Innen- und Außendurchmessern (Bohrungsmessungen) und Verzahnungen.

Die DIA-COME C2 Messtische sind in drei Größen verfügbar und decken unterschiedliche Messbereiche ab. C2 Messtische haben einen beweglichen und einen festen Messkontakt. Durch die variable Montage des festen Messkontakts erfolgt die Anpassung auf das gewünschte Maß. Der bewegliche Messkontakt hat einen Messbereich von 20 mm. Der Messweg wird direkt 1:1 auf eine Messwertanzeige übertragen.

Alle Messtische sind als Basistische "Base" ohne Messkontakte und als vollwertige Messtische mit Messkontakten erwerbbar. C2 Messtische sind auch mit Zoll-Klemmung erhältlich.

DIA-COME C2 measuring tables for the measurement of I.D. and O.D. and gear gauging.

DIA-COME C2 measuring tables are available in 3 sizes covering different measuring ranges. C2 measuring tables have a fixed and a moving measuring contact. The required measurement can be achieved by fitting the fixed measuring contact. The moveable measuring contact has a measuring range of 20 mm. The measuring travel is transferred 1:1 to the measuring indicator.

All measuring tables are available as basic tables ("Base") without measuring contacts, or as fully complete measuring tables including measuring contacts. C2 measuring tables are also available with 3/8" clamping.

DIA-COME C2

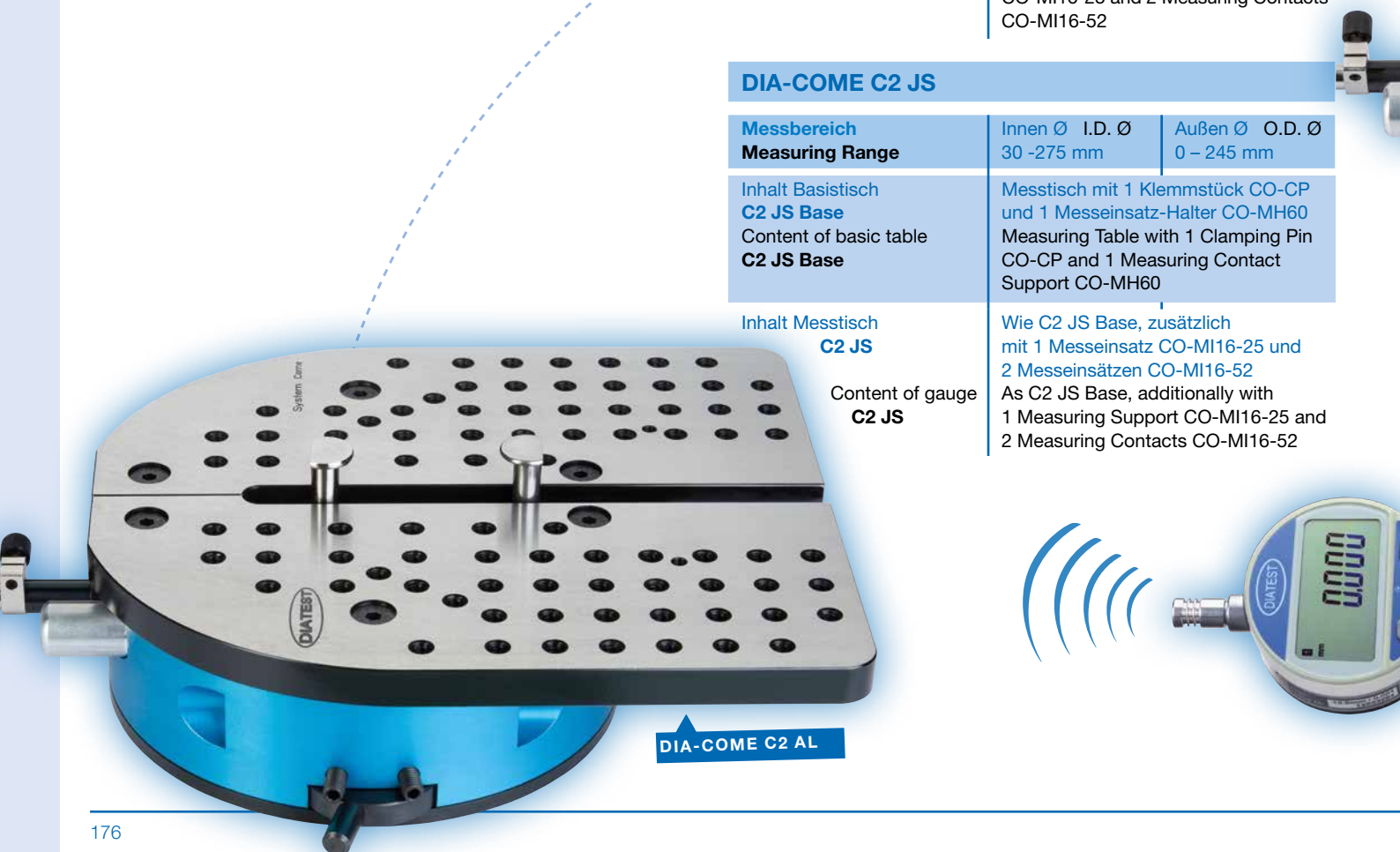
Messbereich Measuring Range	Innen Ø I.D. Ø 30 – 105 mm	Außen Ø O.D. Ø 0 – 90 mm
Inhalt Basistisch C2 Base Content of basic table C2 Base	Messtisch mit 1 Klemmstück CO-CP und 1 Messeinsatz-Halter CO-MH38 Measuring table with 1 Clamping Pin CO-CP and 1 Measuring Contact Support CO-MH38	
Inhalt Messtisch C2 Content of gauge C2	Wie C2 Base, zusätzlich mit 1 Messeinsatz CO-MI16-25 und 2 Messeinsätzen CO-MI16-52 As C2 Base, additionally with 1 Measuring Contact CO-MI16-25 and 2 Measuring Contacts CO-MI16-52	

DIA-COME C2 AL

Messbereich Measuring Range	Innen Ø I.D. Ø 30 -185 mm	Außen Ø O.D. Ø 0 – 155 mm
Inhalt Basistisch C2 AL Base Content of basic table C2 AL Base	Messtisch mit 2 Klemmstücken CO-CP, 1 Messeinsatz-Halter CO-MH38 und 1 Messeinsatz-Halter CO-MH75 Measuring Table with 2 Clamping Pins CO-CP, 1 Measuring Contact Support CO-MH38 and 1 Measuring Contact Support CO-MH75	
Inhalt Messtisch C2 AL Content of gauge C2 AL	Wie C2 AL Base, zusätzlich mit 1 Messeinsatz-Halter CO-MH110, 1 Messeinsatz CO-MI16-25 und 2 Messeinsätzen CO-MI16-52 As C2 AL Base, additionally with 1 Measuring Contact Support CO-MH110, 1 Measuring Support CO-MI16-25 and 2 Measuring Contacts CO-MI16-52	

DIA-COME C2 JS

Messbereich Measuring Range	Innen Ø I.D. Ø 30 -275 mm	Außen Ø O.D. Ø 0 – 245 mm
Inhalt Basistisch C2 JS Base Content of basic table C2 JS Base	Messtisch mit 1 Klemmstück CO-CP und 1 Messeinsatz-Halter CO-MH60 Measuring Table with 1 Clamping Pin CO-CP and 1 Measuring Contact Support CO-MH60	
Inhalt Messtisch C2 JS Content of gauge C2 JS	Wie C2 JS Base, zusätzlich mit 1 Messeinsatz CO-MI16-25 und 2 Messeinsätzen CO-MI16-52 As C2 JS Base, additionally with 1 Measuring Support CO-MI16-25 and 2 Measuring Contacts CO-MI16-52	



DIA-COME C2 AL

Jede Kit-Version kann nur einmal in Verbindung mit dem passenden Messtisch zum Sonderpreis erworben werden.

Zum Messen kleiner Durchmesser
For the measurement of Small Diameters

C2-Kit1 / C2-Kit1-S		
Messbereich Measuring Range	Innen Ø I.D. Ø 11,5 -60 mm	Außen Ø O.D. Ø 0 - 90 mm
Inhalt C2-Kit1 / C2-Kit1-S *	1 Klemmstück CO-CP, 1 Messeinsatz-Halter CO-MH38-S, 2 Messeinsätze CO-MI5-48-S, 2 Adapter CO-A44-S, 1 Paar Aufsatzplatten CO-MT-S und 4 Schrauben	
Content of C2-Kit1 / C2-Kit1-S *	1 Clamping Pin CO-CP, 1 Measuring Contact Support CO-MH38-S, 2 Measuring Supports CO-MI5-48-S, 2 Adapters CO-A44-S, 1 set of Small Tables CO-MT-S and 4 Screws	
Gültig für/ Valid for	alle C2 /all C2	

*) DIA-COME Kits mit der Endung -S (Single) können einzeln erworben werden

*) DIA-COME Kits with the ending -S (Single) can be acquired singly

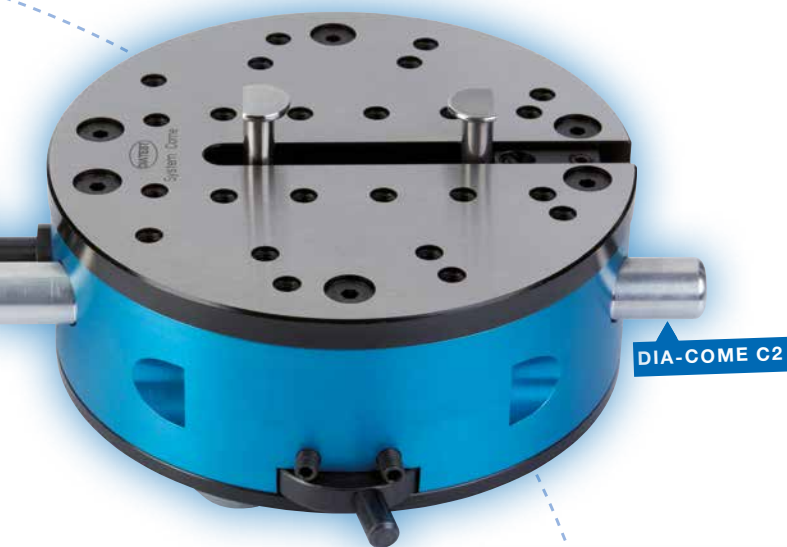
A Kit can only be purchased a) once per suitable table and b) in combination with a suitable table.

Zum Messen großer Durchmesser
For the measurement of Large Diameters

C2-Kit2		
Messbereich Measuring Range	Innen Ø I.D. Ø 30 - 120 mm	Außen Ø O.D. Ø 0 - 100 mm
Inhalt C2-Kit2	1 Klemmstück CO-CP, 1 Messeinsatz-Halter CO-MH110	
Content of C2-Kit2	1 Clamping Pin CO-CP, 1 Measuring Contact Support CO-MH110	
Gültig für/ Valid for	alle C2 /all C2	

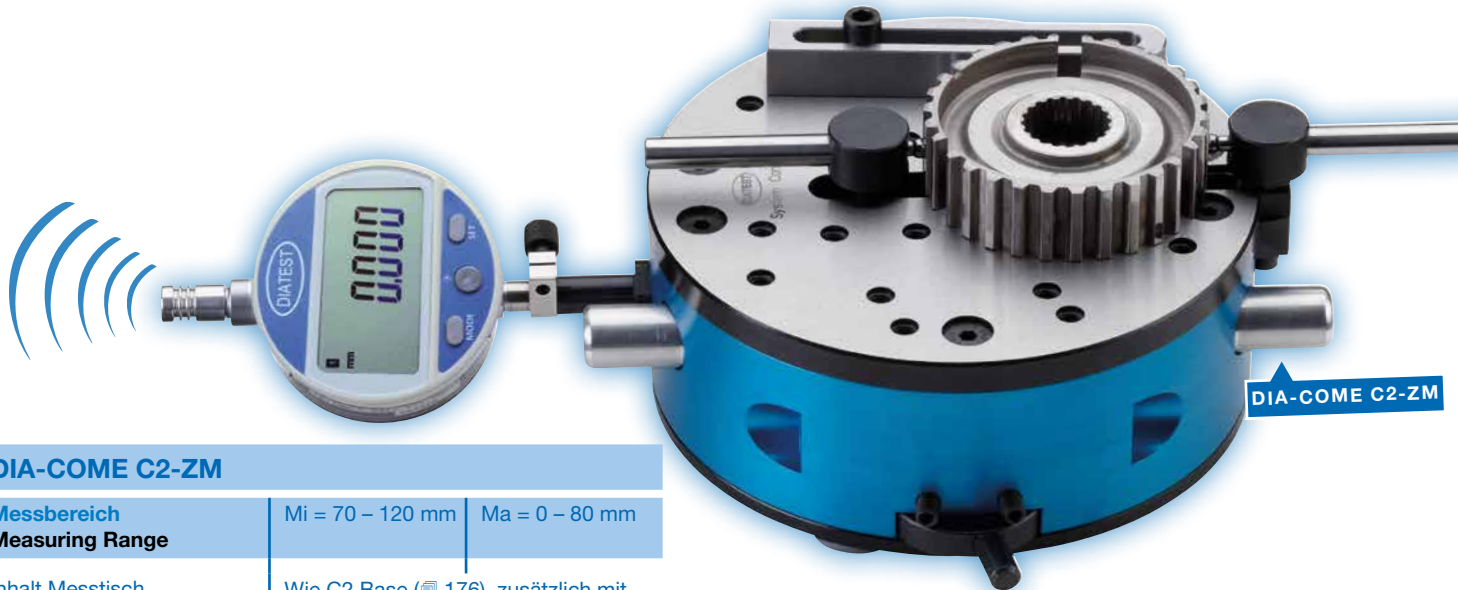
Zum Messen von Sacklochbohrungen
For Flat Bottom

C2-Kit3		
Messbereich Measuring Range	Innen Ø I.D. Ø 25 -105 mm	Außen Ø O.D. Ø 0 - 90 mm
Inhalt C2-Kit3	1 Messeinsatz CO-MI10-25-FB und 2 Messeinsätze CO-MI10-52-FB	
Content of C2-Kit3	1 Measuring Contact CO-MI10-25-FB, 2 Measuring Contacts CO-MI10-52-FB	
Gültig für/ Valid for	alle C2 /all C2	



DIA-COME C2 Messtische für Verzahnung

DIA-COME C2 Measuring Tables for Gear Gauges



DIA-COME C2-ZM

Messbereich Measuring Range	Mi = 70 – 120 mm	Ma = 0 – 80 mm
--	------------------	----------------

Inhalt Messtisch
C2-ZM

Wie C2 Base (☐ 176), zusätzlich mit 1 fixem Anschlag CO-ST100, 2 Kugelfstifträgern CO-ZMS30; zusätzlich benötigt: 2 Kugelmesseinsätze CO-MI8-KE (Kugel-Ø angeben)

Content of basic table
C2-ZM

Content of gauge: As C2 Base (☐ 176), additionally with 1 fixed Stop CO-ST100, 2 Supports for Gear Gauges CO-ZMS30; additionally needed: 2 Ball-Measuring Contacts (ball-Ø needed)

DIA-COME C2-ZM AL

Messbereich Measuring Range	Mi = 70 – 195 mm	Ma = 0 – 155 mm
--	------------------	-----------------

Inhalt Messtisch
C2-ZM AL

Wie C2 AL Base (☐ 176), ohne CO-MH75), zusätzlich mit 1 fixem Anschlag CO-ST100, 1 Messeinsatzhalter CO-MH110, 2 Kugelfstifträgern CO-ZMS30; zusätzlich benötigt: 2 Kugelmesseinsätze CO-MI8-KE (Kugel-Ø angeben)

Content of basic table
C2-ZM AL

Content of gauge: As C2 AL Base (☐ 176, w/o CO-MH75), additionally with 1 fixed Stop CO-ST100, 1 Measuring Contact Support CO-MH110, 2 Supports for Gear Gauges CO-ZMS30; additionally needed: 2 Ball-Measuring Contacts (ball-Ø needed)



DIA-COME C2-ZM JS

Messbereich Measuring Range	Mi = 70 – 275 mm	Ma = 0 – 245 mm
--	------------------	-----------------

Inhalt Messtisch
C2-ZM JS

Inhalt Messtisch. Wie C2 JS Base (☐ 176), zusätzlich mit 1 fixem Anschlag CO-ST100, 2 Kugelfstifträgern CO-ZMS30; zusätzlich benötigt: 2 Kugelmesseinsätze CO-MI8-KE (Kugel-Ø angeben)

Content of basic table
C2-ZM JS

Content of gauge: As C2 JS Base (☐ 176), additionally with 1 fixed Stop CO-ST100, 2 Supports for Gear Gauges CO-ZMS30; additionally needed: 2 Ball-Measuring Contacts (ball-Ø needed)



Kleine Werkstücke Small work pieces

C2-ZM Kit1		
Messbereich Measuring Range	Mi = 18 – 120 mm	Ma = 0 – 80 mm
Inhalt C2-ZM Kit1-S *	1 Messeinsatz-Halter CO-MH38-S, 2 Adapter CO-A44-S, 2 Halter für Kugelschrauben für kleine Verzahnungen CO-ZMS45-S, 1 Set Aufsatzplatten für kleine Werkstücke CO-MT-S C2 Set, 1 Klemmstück CO-CP, 4 Schrauben, 2 Kugelschrauben KS-ZM3-Ø (Kugel-Ø angeben)	
Content of C2-ZM Kit1-S *	1 Measuring Contact Support CO-MH38-S, 2 Adapters CO-A44-S, 2 Holder for Ball Anvils for Small Gears CO-ZMS45-S, 1 Set Small Tables for Small Components CO-MT-S C2 Set, 1 Clamping Pin CO-CP, 4 Screws, 2 Ball Anvils KS-ZM3-Ø (Ball-Ø needed)	
Gültig für / Valid for	alle C2 / all C2	
*) DIA-COME Kits mit der Endung –S (Single) können einzeln erworben werden		
*) DIA-COME Kits with the ending –S (Single) can be acquired singly		

Hohe Werkstücke High work pieces

C2-ZM Kit2		
Messbereich Measuring Range	Mi = 70 – 120 mm	Ma = 0 – 80 mm
Inhalt C2-ZM Kit2	2 Kugelstiftträger CO-ZMS52	
Content of C2-ZM Kit2	2 Supports for Gear Gauges CO-ZMS52	
Gültig für / Valid for	alle C2 / all C2	

Die Maße Mi und Ma sind abhängig von der Länge des Kugelstiftes. Die Standard-Länge beträgt 30 mm.
Measurements Mi and Ma depend on length of ball pins. Standard length is 30 mm.

Höhenverstellbarer Anschlag Adjustable Stop

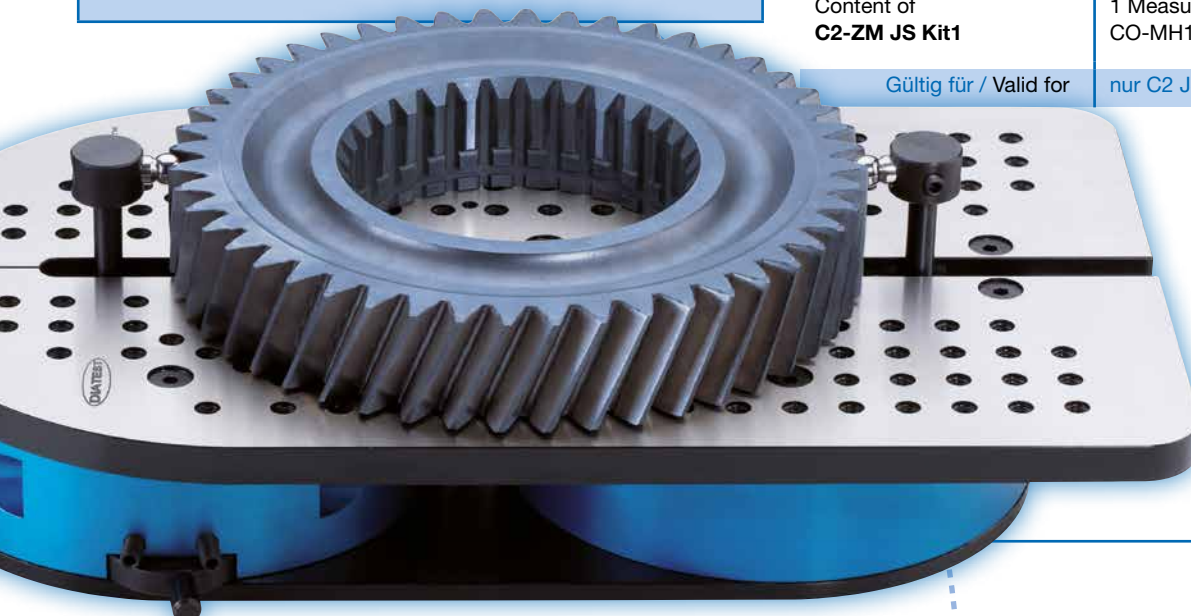
C2-ZM Kit3		
Messbereich Measuring Range	Mi = 70 – 120 mm	Ma = 0 – 80 mm
Inhalt C2-ZM Kit3	1 verstellbarer Anschlag (Verstellbereich 28 mm) CO-STA50, 1 fixe Anschlagstange mit Gewinde M2,5 CO-ST60-M2,5 (zum Einschrauben optionaler Einsätze, bspw. KS-MU)	
Content of C2-ZM Kit3	1 adjustable Stop (Adjustment range 28 mm) CO-STA50, 1 fixed Stop Bar with Thread M2.5 CO-ST60-M2,5 (for screwing optional inserts, e. g. KS-MU)	
Gültig für / Valid for	alle C2 / all C2	

Kugelschrauben Ball Anvils

C2-ZM Kit4		
Messbereich Measuring Range	Mi = -	Ma = 0 – 80 mm
Inhalt C2-ZM Kit4	2 fixe Anschlagstangen mit Gewinde M2,5 CO-ST60-M2,5 (zum Einschrauben optionaler Einsätze, bspw. KS-MU)	
Content of C2-ZM Kit4	2 fixed Stop Bars with Thread M2.5 CO-ST60-M2,5 (for screwing optional inserts, e.g. KS-MU)	
Gültig für / Valid for	alle C2 / all C2	

Sehr große Durchmesser Very Large Diameters

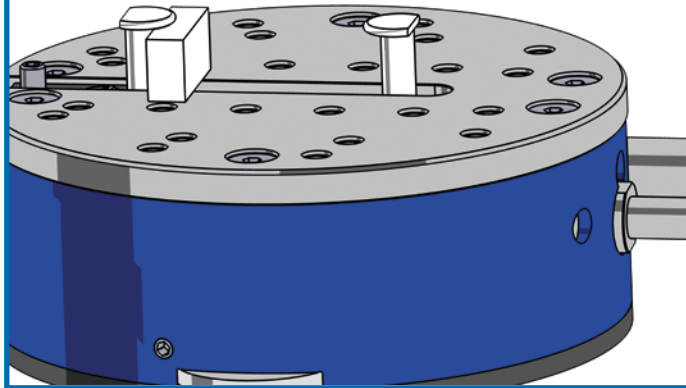
C2-ZM JS Kit1		
Messbereich Measuring Range	Mi = 70 – 300 mm	Ma = 0 – 275 mm
Inhalt C2-ZM JS Kit1	1 Messeinsatz-Halter CO-MH110, 1 Klemmstück CO-CP	
Content of C2-ZM JS Kit1	1 Measuring Contact Support CO-MH110, 1 Clamping Pin CO-CP	
Gültig für / Valid for	nur C2 JS / only C2 JS	



DIA-COME C2-ZM JS

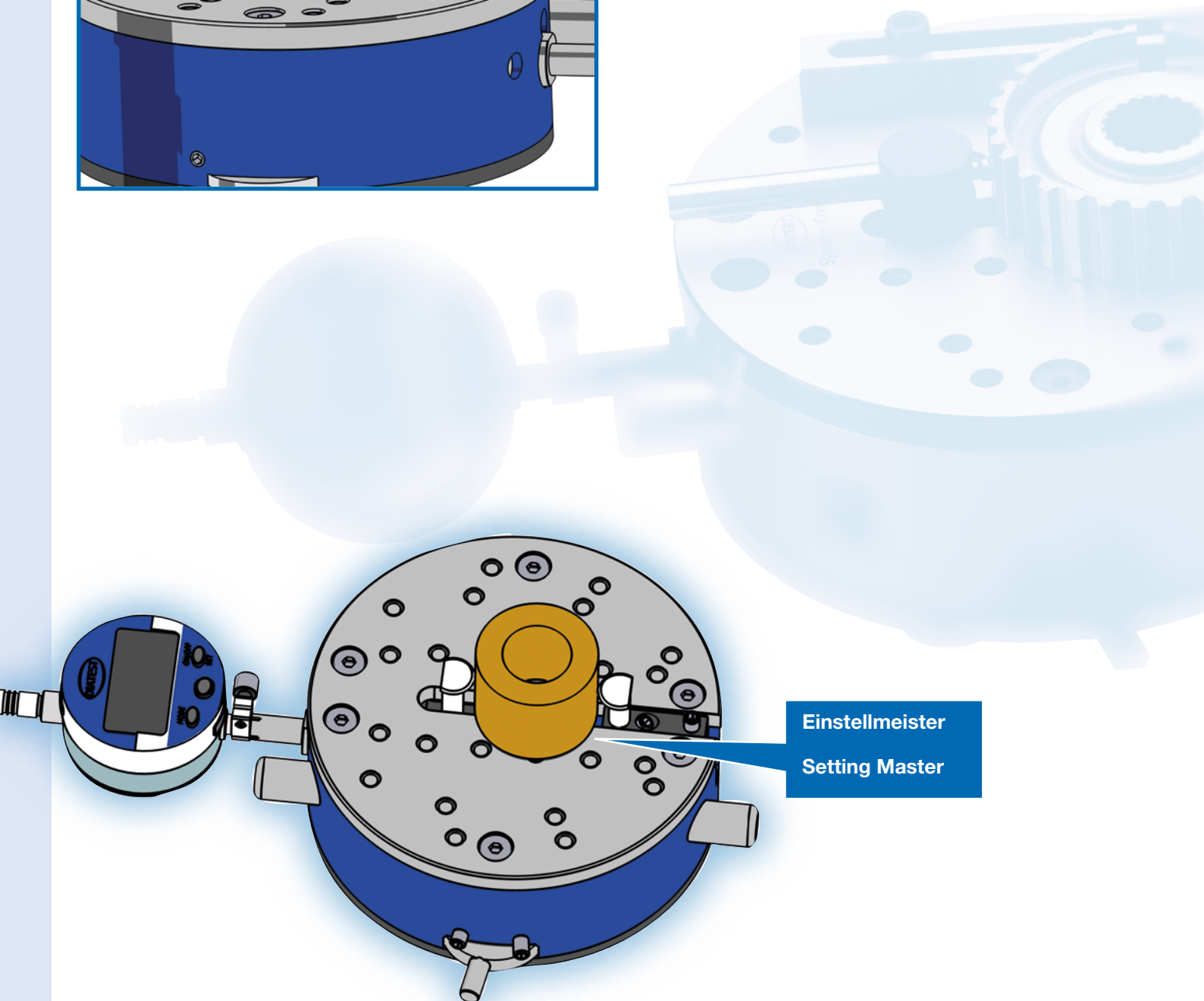
Z.B. Endmaß zur Ausrichtung der Höhe

e.g. Gauge Block for aligning the height

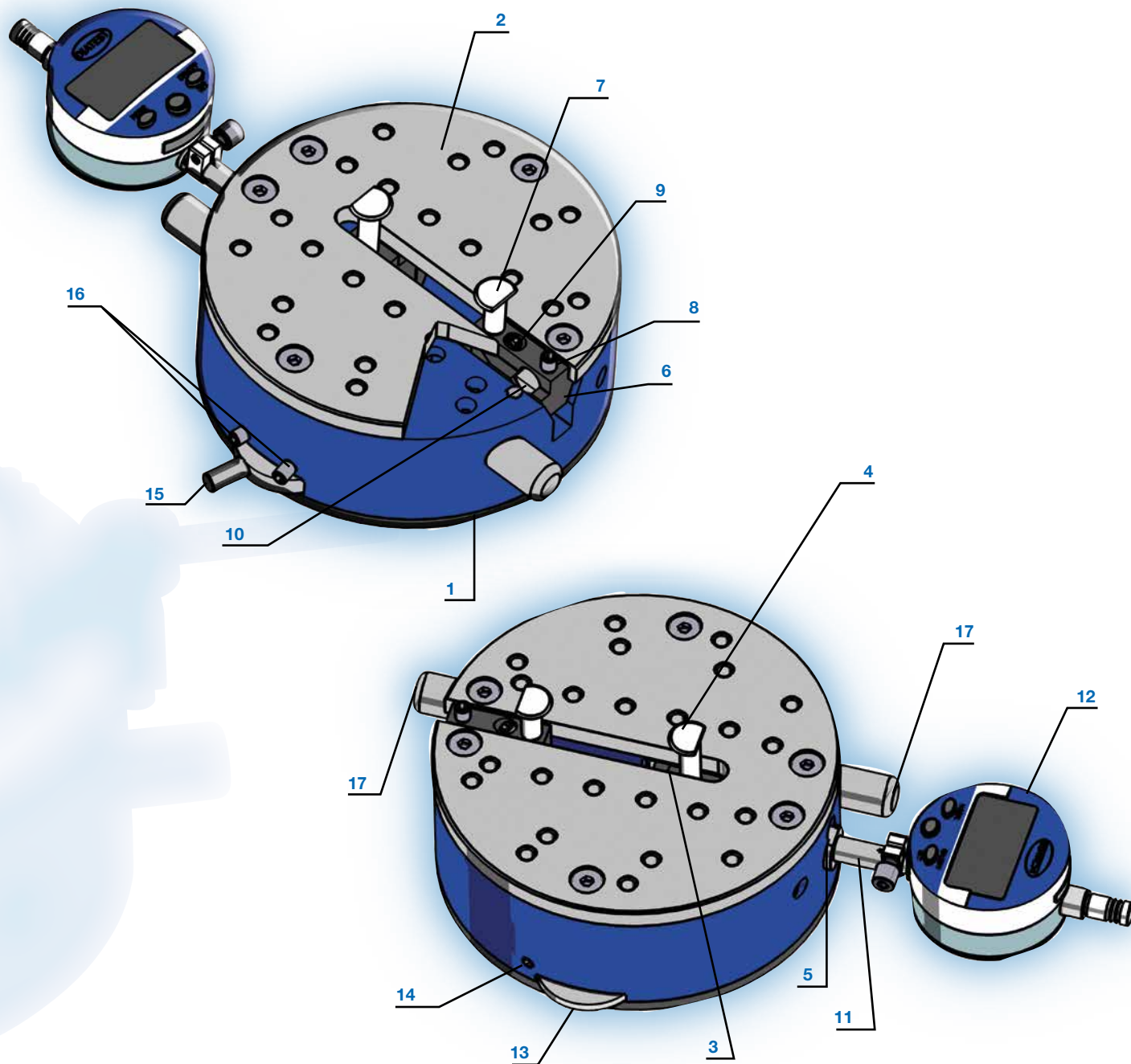


Messeinsätze müssen in Höhe und Abstand zueinander ausgerichtet werden, zudem muss der Messhub angepasst werden. Um Messeinsätze in der Höhe auszurichten, können z.B. Endmaße verwendet werden. Für die korrekte Anpassung des Abstands zwischen den Messeinsätzen und des Messhubs eignet sich am besten ein Einstellmeister.

Measuring contacts have to be adapted in height and distance to each other and the measuring stroke has to be aligned. To align heights of measuring contacts, you can use gauge blocks for instance. A setting master is the most appropriate gauge for correct adaptation of distance between measuring inserts and measuring stroke.



Einstellmeister
Setting Master



DIA-COME Tische – Legende

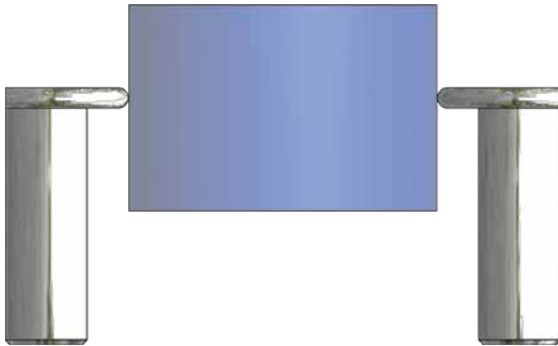
DIA-COME tables – Legend

- 1. Grundkörper
body
- 2. Tischplatte
table top
- 3. Messeinsatz-Halter CO-MH, beweglich
measuring content support CO-MH, mobile
- 4. Messeinsatz CO-MI, beweglich
measuring contact CO-MI, mobile
- 5. Klemmschraube zum Arretieren des CO-MI (Nr. 4)
stop screw to lock CO-MI (no. 4)
- 6. Messeinsatz-Halter CO-MH, feste
measuring contact support CO-MH, fixed
- 7. Messeinsatz CO-MI, feste
measuring contact CO-MI, fixed
- 8. Klemmschraube zum Arretieren des CO-MH (Nr. 6)
clamping screw to lock CO-MH (no. 6)
- 9. Klemmschraube zum Arretieren des CO-MI (Nr. 7)
clamping screw to lock CO-MI (no. 7)
- 10. Klemmstück CO-CP
clamping pin CO-CP
- 11. Einbauhalter
built in holder
- 12. Messuhr oder -taster
Dial-indicator or electronic probe
- 13. Stellrad für Messrichtung und Messkraft (für CO-MI Nr. 4)
setting wheel for measuring direction and force (for CO-MI no. 4)
- 14. Klemmschraube zum Arretieren des Stellrads (Nr. 13)
clamping screw to lock setting wheel (no. 13)
- 15. Anlüfthebel für CO-MI (Nr. 4)
retracting lever for CO-MI (no. 4)
- 16. Anschlagschrauben zur Messbereichsbegrenzung (für Nr. 15)
stop screws to limit measuring range (for no. 15)
- 17. Verschlusskappen
sealing caps

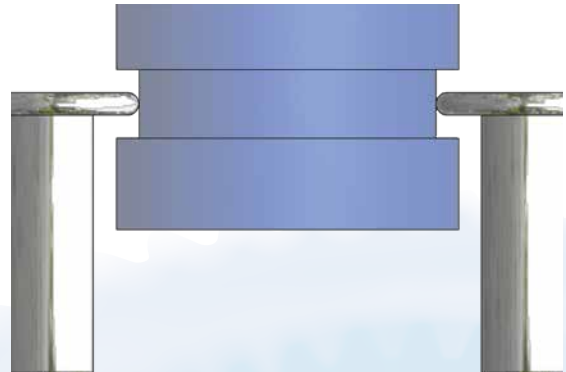
DIA-COME Anwendungsbeispiele

DIA-COME Examples of applications

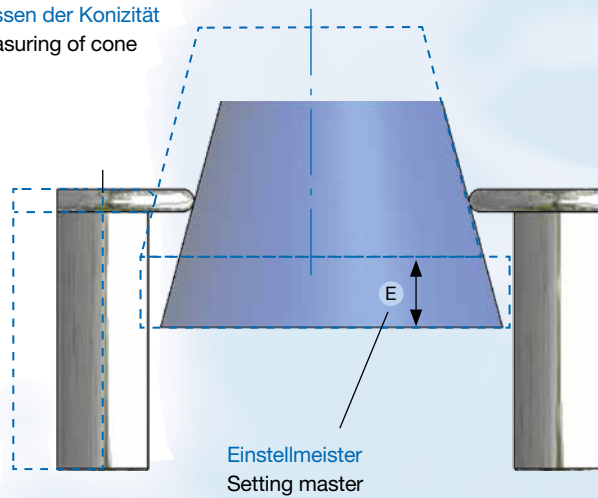
Messen eines Außendurchmessers
Measuring of external diameter



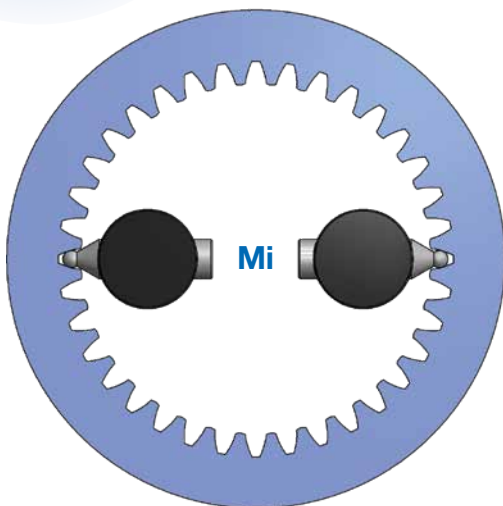
Messen des Durchmessers einer Außennut
Measuring of external recesses



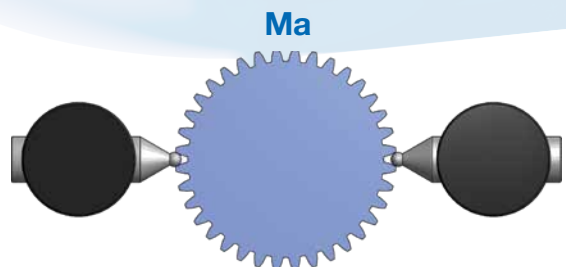
Messen der Konizität
Measuring of cone



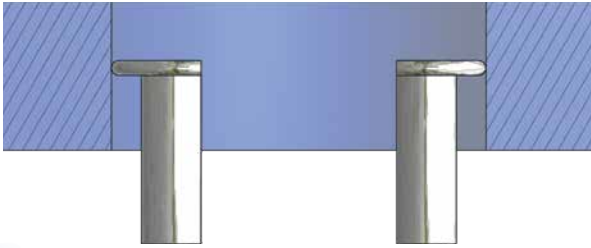
Messen einer Innenverzahnung
Measuring of internal gears



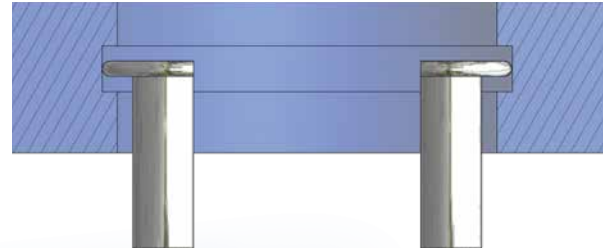
Messen einer Außenverzahnung
Measuring of external gears



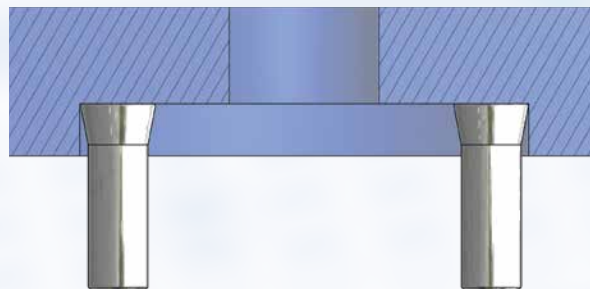
Messen eines Innendurchmessers
Measuring of internal diameters



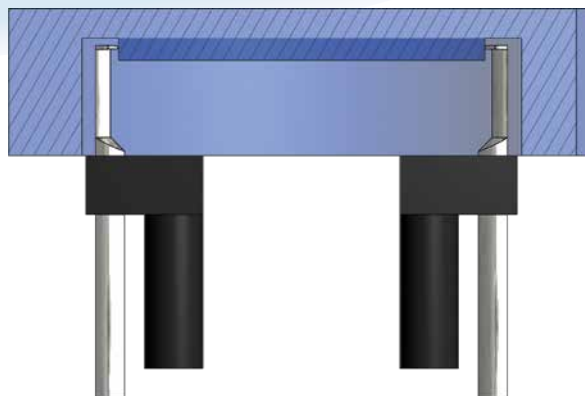
Messen einer Innennut
Measuring of internal recesses



Messen eines Sacklochs
Measuring of blind holes



Messen eines schwer zugänglichen Durchmessers (Innen- oder Außendurchmesser)
Measuring of a difficult-to-access-diameter (Inside or outside diameter)



DIA-COME C3 Messtische

DIA-COME C3 Measuring Tables

Die DIA-COME C3 Messtische sind in vier Größen verfügbar und decken unterschiedliche Messbereiche ab. C3 Messtische haben einen beweglichen und zwei feste Messkontakte. Durch die variable Montage der festen Messkontakte erfolgt die Anpassung auf das gewünschte Maß. Der bewegliche Messkontakt hat einen Messbereich von 20 mm. Der Messweg wird direkt 1:1 auf eine Messwertanzeige übertragen.

Alle Messtische sind als Basistische ohne Messkontakte und als vollwertige Messtische mit Messkontakten erwerbbar. C3 Messtische sind auch mit Zoll-Klemmung erhältlich.

DIA-COME C3 measuring tables are available in 4 sizes and cover different measuring ranges. C3 measuring tables have two fixed and one moving measuring contact. The required measurement can be achieved by fitting the fixed measuring contacts. The moveable measuring contact has a measuring range of 20 mm. The measuring travel is transferred 1:1 to the measurement display.

All measuring tables are available as basic tables ("Base") without measuring contacts, or as fully complete measuring tables including measuring contacts. C3 measuring tables are also available with 3/8" clamping.

DIA-COME C3-90

Messbereich Measuring Range	Innen Ø I.D. Ø 35 – 80 mm	Außen Ø O.D. Ø 0 – 60 mm
Inhalt Basistisch C3-90 Base Content of basic table C3-90 Base	Messtisch mit 2 Klemmstücken, CO-CP 2 Messeinsatz-Halter CO-MH38 Measuring Table with 2 Clamping Pins CO-CP, 2 Measuring Contact Supports CO-MH38	
Inhalt Messtisch C3-90 Content of basic table C3-90	Wie C3-90 Base, zusätzlich mit 1 Messeinsatz CO-MI10,5-52 und 2 Messeinsätzen CO-MI10,5-36 As C3-90 Base, additionally with 1 Measuring Contact CO-MI10-52, 2 Measuring Contacts CO-MI10-36	

DIA-COME C3-45

Messbereich Measuring Range	Innen Ø I.D. Ø 40 – 100 mm	Außen Ø O.D. Ø 0 – 80 mm
Inhalt Basistisch C3-45 Base Content of basic table C3-45 Base	Messtisch mit 2 Klemmstücken, CO-CP 2 Messeinsatz-Halter CO-MH38 Measuring Table with 2 Clamping Pins CO-CP, 2 Measuring Contact Supports CO-MH38	
Inhalt Messtisch C3-45 Content of basic table C3-45	Wie C3-45 Base, zusätzlich mit 1 Messeinsatz CO-MI10,5-52 und 2 Messeinsätzen CO-MI10,5-36 As C3-45 Base, additionally with 1 Measuring Contact CO-MI10-52, 2 Measuring Contacts CO-MI10-36	

DIA-COME C3-AL

Messbereich Measuring Range	Innen Ø I.D. Ø 40 – 140 mm	Außen Ø O.D. Ø 0 – 110 mm
Inhalt Basistisch C3-AL Base Content of basic table C3-AL Base	Messtisch mit 3 Klemmstücken, CO-CP 2 Messeinsatz-Halter CO-MH38 und 1 Messeinsatz-Halter CO-MH75 Measuring Table with 3 Clamping Pins CO-CP, 2 Measuring Contact Supports CO-MH38, 1 Measuring Contact Support CO-MH75	
Inhalt Messtisch C3-AL Content of basic table C3-AL	Wie C3-AL Base, zusätzlich mit 1 Messeinsatz CO-MI16-52, 2 Messeinsätze CO-MI16-36, 1 Messeinsatz-Halter CO-MH110 As C3-AL Base, additionally with 1 Measuring Contact CO-MI16-52, 2 Measuring Contacts CO-MI16-36, 1 Measuring Contact Support CO-MH110	

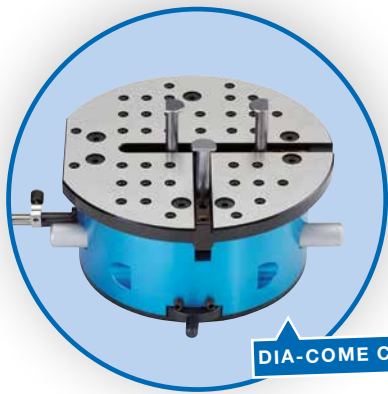


DIA-COME C3-JS

Messbereich Measuring Range	Innen Ø I.D. Ø 40 – 220 mm	Außen Ø O.D. Ø 0 – 170 mm
Inhalt Basistisch C3-JS Base Content of basic table C3-JS Base	Messtisch mit 3 Klemmstücken, CO-CP 2 Messeinsatz-Halter CO-MH60 Measuring Table with 3 Clamping Pins, 2 Measuring Contact Supports CO-MH60	
Inhalt Messtisch C3-JS Content of basic table C3-JS	Wie C3-JS Base, zusätzlich mit 1 Messeinsatz CO-MI16-52, 2 Mess- einsätze CO-MI16-36, 1 Messeinsatz- Halter CO-MH110, 1 Messeinsatz- Halter CO-MH38 As C3-JS Base, additionally with 1 Measuring Contact CO-MI16-52, 2 Measuring Contacts CO-MI16-36, 1 Measuring Contact Support CO-MH110, 1 Measuring Contact Support CO-MH38	

DIA-COME C3-JSL

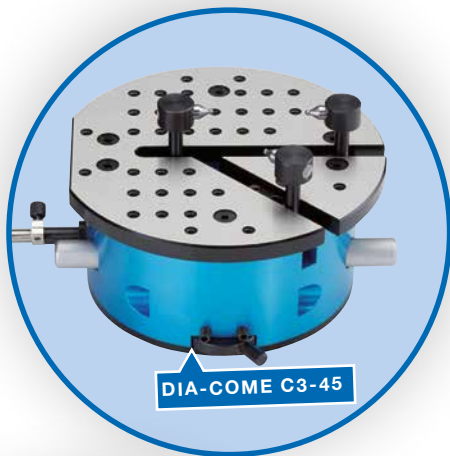
Messbereich Basisgerät Measuring Range	Innen Ø I.D. Ø 30 – 450 mm	Außen Ø O.D. Ø 0 – 420 mm
Inhalt Basistisch C3-JSL Base Content of basic table C3-JSL Base	Messtisch mit 3 Klemmstücken CO-CP, 1 Messeinsatz-Halter CO-MH60, 1 Messeinsatz-Halter CO-MH75 Measuring Table with 3 Clamping Pins CO-CP, 1 Measuring Contact Support CO-MH60, 1 Measuring Contact Support CO-MH75	
Inhalt Messtisch C3-JSL Content of basic table C3-JSL	Wie C3-JSL Base, zusätzlich mit 1 Messeinsatz CO-MI16-52, 2 Messeinsätze CO-MI16-36 As C3-JSL Base, additionally with 1 Measuring Contact CO-MI16-52, 2 Measuring Contacts CO-MI16-36	



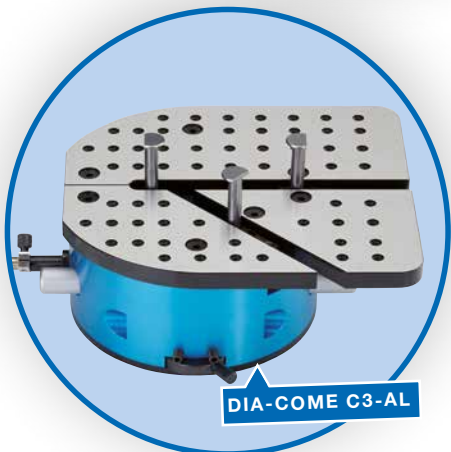
DIA-COME C3-90



DIA-COME C3-JS



DIA-COME C3-45



DIA-COME C3-AL

Zum Messen kleiner Durchmesser
For measuring small diameters

C3-Kit1

Messbereich Measuring Range	Innen Ø I.D. Ø 20 – 35 mm	Außen Ø O.D. Ø 0 – 60 mm
Inhalt C3-Kit1-S *	2 Klemmstücke CO-CP, 2 Messeinsatz-Halter CO-MH38-S, 3 Messeinsätze CO-MI5-48-S, 3 Adapter CO-A29-S, 1 Set Aufsatzplatten CO-MT-S-C3 Set und 5 Schrauben	
Content of C3-Kit1-S *	2 Clamping Pins CO-CP, 1 Set of Small Tables CO-MT-S C3 Set, 2 Measuring Contact Supports CO-MH38-S, 3 Adapter CO-A29-S, 3 Measuring Contacts CO-MI5-48-S, 5 Screws	
Gültig für/ Valid for	alle C2 /all C2	

*) DIA-COME Kits mit der Endung –S (Single) können einzeln erworben werden

*) DIA-COME Kits with the ending –S (single) can be acquired singly

Zum Messen von Einstichen bis zu 2,5 mm Tiefe
For measuring grooves up to a depth of 2.5 mm

C3-Kit2

Messbereich Measuring Range	Innen Ø I.D. Ø 28 – 80 mm	Außen Ø O.D. Ø 0 – 60 mm
Inhalt C3-Kit2	1 Messkontakt CO-MI8-45, 2 Messkontakte CO-MI8-36	
Content of C3-Kit2	1 Measuring Contact CO-MI8-45, 2 Measuring Contacts CO-MI8-36	
Gültig für/ Valid for	alle C2 /all C2	

Zum Messen großer Durchmesser
For measuring large diameters

C3-Kit3

Messbereich Measuring Range	Innen Ø I.D. Ø 40– 250 mm	Außen Ø O.D. Ø 0 – 200 mm
Inhalt C3-Kit3	1 Klemmstück CO-CP, 1 Messeinsatz-Halter CO-MH150	
Content of C3-Kit3	1 Measuring Contact Support CO-MH150, 1 Clamping Pin CO-CP	
Gültig für/ Valid for	C3 JS, C3 JSL / C3 JS, C3 JSL	

DIA-COME Messeinsatz-Halter

Messeinsatz-Halter dienen der Aufnahme der Messeinsätze in den DIA-COME Tischen. Jeder Messeinsatz-Halter kann nur einen Messeinsatz aufnehmen. Messeinsatz-Halter gibt es in verschiedenen Längen, dadurch können die Messbereiche der DIA-COME Tische angepasst werden.

DIA-COME Measuring Contact Support

Measuring Contact Supports hold the Measuring Inserts inside the measuring tables. Each Measuring Contact Support can only hold one Measuring Insert. Measuring Contact Supports are available in different lengths, therefore the measuring range of a DIA-COME table can be adjusted as required

CO-MH38: Messeinsatz-Halter L=38 mm

CO-MH38: Measuring Contact Support L=38 mm

Abb./Picture 1

CO-MH60: Messeinsatz-Halter L=60 mm

CO-MH60: Measuring Contact Support L=60 mm

Abb./Picture 2

CO-MH75: Messeinsatz-Halter L=75 mm

CO-MH75: Measuring Contact Support L=75 mm

Abb./Picture 3

CO-MH110: Messeinsatz-Halter L=110 mm

CO-MH110: Measuring Contact Support L=110 mm

CO-MH150: Messeinsatz-Halter L=150 mm

CO-MH150: Measuring Contact Support L=150 mm

CO-MH38-S: Messeinsatz-Halter, L=38 mm, gestuft, Bei Verwendung der Adapter CO-A29-S und CO-A44-S

CO-MH38-S: Measuring Contact Support L = 38 mm, stepped, when using the adapter CO-A29-S and CO-A44-S

Abb./Picture 4

DIA-COME Klemmstück

Mit den Klemmstücken werden die Messeinsatz-Halter im Tisch fixiert. In Abhängigkeit vom Messeinsatz-Halter werden ein oder zwei Klemmstücke benötigt.

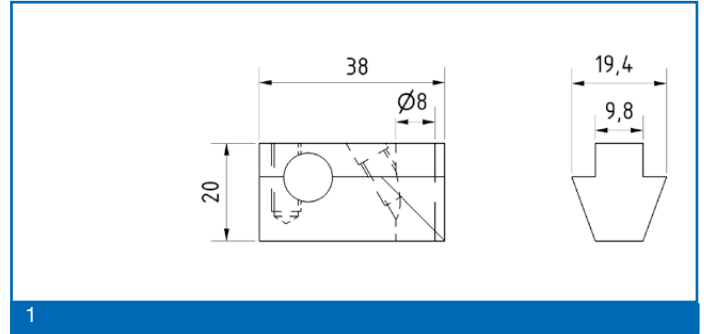
DIA-COME Clamping Pin

Clamping Pins hold the Measuring Contact Supports inside the table. Depending on the Measuring Contact Support one or two Clamping Pins are needed.

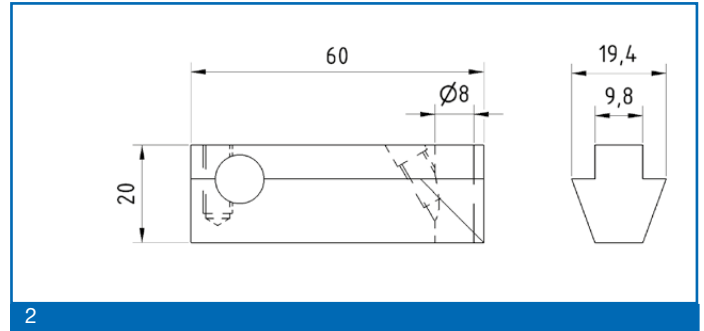
CO-CP Klemmstück für Messeinsatz-Halter

CO-CP: Clamping Pin for Measuring Contact Support

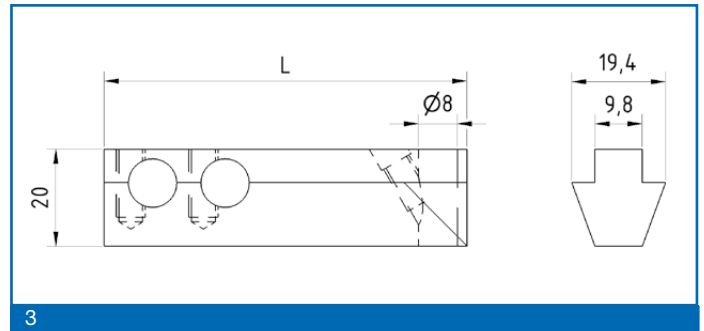
Abb./Picture 5



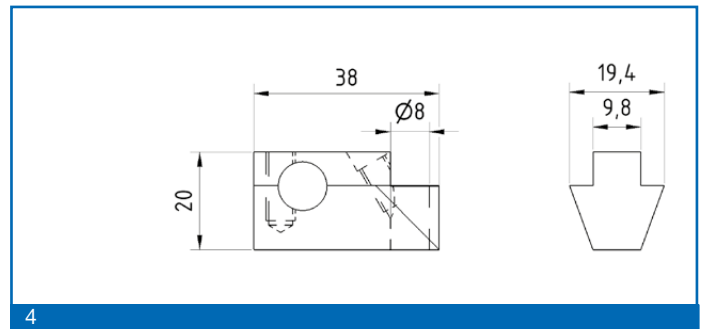
1



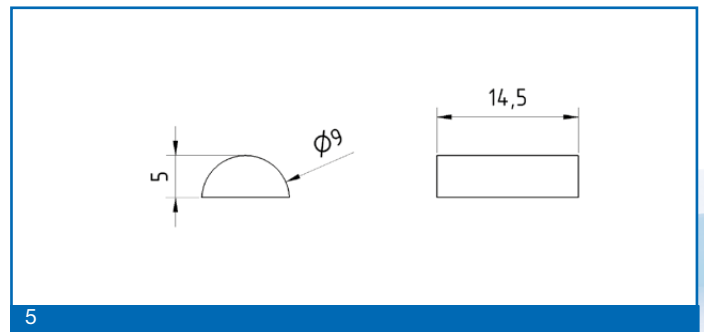
2



3



4



5

Für Innen- und Außendurchmesser

Für unterschiedlichste Messaufgaben kann man unter einer Vielzahl von Messeinsätzen wählen.

For Inner and Outer diameter

For different applications you can choose between a wide range of Measuring Inserts.

CO-MI10,5-36 Messeinsatz, $\varnothing=10,5\text{mm}$, $L=36\text{ mm}$ Abb./Picture 6
 CO-MI10,5-36 Measuring Insert, $\varnothing=10.5\text{mm}$, $L=36\text{ mm}$

CO-MI10,5-52 Messeinsatz, $\varnothing=10,5\text{mm}$, $L=52\text{ mm}$
 CO-MI10,5-52 Measuring Insert, $\varnothing=10.5\text{mm}$, $L=52\text{ mm}$

CO-MI16-25 Messeinsatz, $\varnothing=16\text{mm}$, $L=25\text{ mm}$ Abb./Picture 7
 CO-MI16-25 Measuring Insert, $\varnothing=16\text{mm}$, $L=25\text{ mm}$

CO-MI16-36 Messeinsatz, $\varnothing=16\text{mm}$, $L=36\text{ mm}$
 CO-MI16-36 Measuring Insert, $\varnothing=16\text{mm}$, $L=36\text{ mm}$

CO-MI16-52 Messeinsatz, $\varnothing=16\text{mm}$, $L=52\text{ mm}$
 CO-MI16-52 Measuring Insert, $\varnothing=16\text{mm}$, $L=52\text{ mm}$

CO-MI16-67 Messeinsatz, $\varnothing=16\text{mm}$, $L=67\text{ mm}$
 CO-MI16-67 Measuring Insert, $\varnothing=16\text{mm}$, $L=67\text{ mm}$

CO-MI16-82 Messeinsatz, $\varnothing=16\text{mm}$, $L=82\text{ mm}$
 CO-MI16-82 Measuring Insert, $\varnothing=16\text{mm}$, $L=82\text{ mm}$

CO-MI16-120 Messeinsatz, $\varnothing=16\text{mm}$, $L=120\text{ mm}$
 CO-MI16-120 Measuring Insert, $\varnothing=16\text{mm}$, $L=120\text{ mm}$

CO-MI24-25 Messeinsatz, $\varnothing=24\text{mm}$, $L=25\text{ mm}$ Abb./Picture 8
 CO-MI24-25 Measuring Insert, $\varnothing=24\text{mm}$, $L=25\text{ mm}$

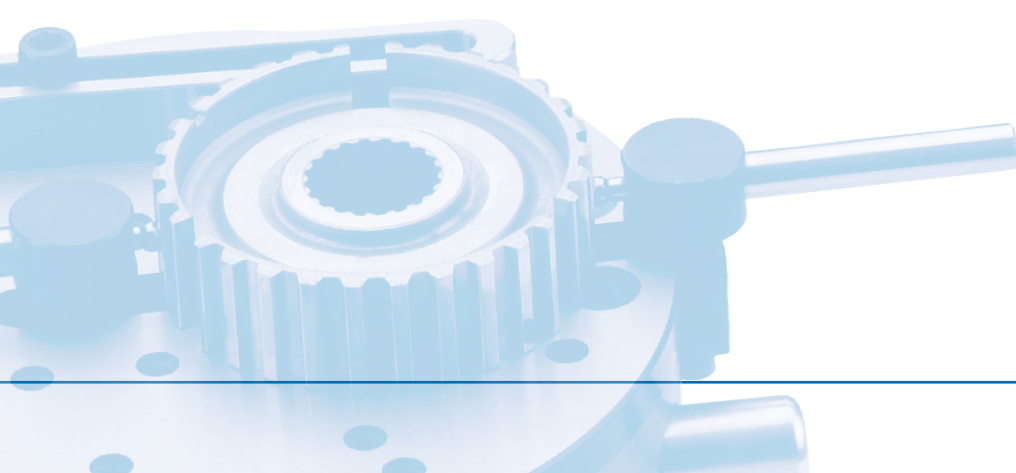
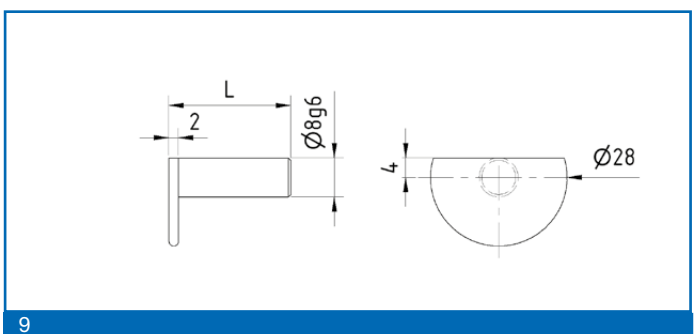
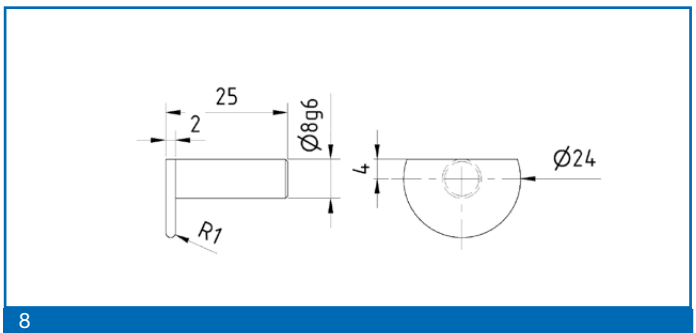
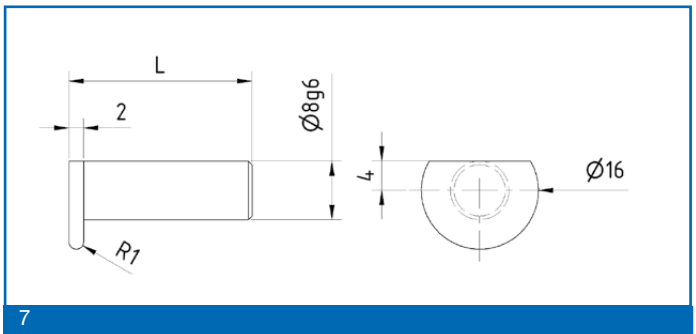
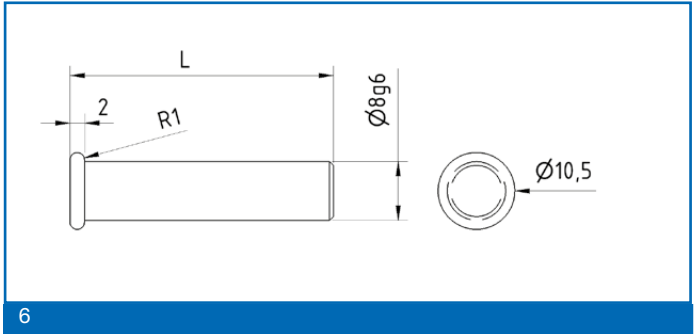
CO-MI24-52 Messeinsatz, $\varnothing=24\text{mm}$, $L=52\text{ mm}$
 CO-MI24-52 Measuring Insert, $\varnothing=24\text{mm}$, $L=52\text{ mm}$

CO-MI28-25 Messeinsatz, $\varnothing=28\text{mm}$, $L=25\text{ mm}$ Abb./Picture 9
 CO-MI28-25 Measuring Insert, $\varnothing=28\text{mm}$, $L=25\text{ mm}$

CO-MI28-52 Messeinsatz, $\varnothing=28\text{mm}$, $L=52\text{ mm}$
 CO-MI28-52 Measuring Insert, $\varnothing=28\text{mm}$, $L=52\text{ mm}$

CO-MI28-82 Messeinsatz, $\varnothing=28\text{mm}$, $L=82\text{ mm}$
 CO-MI28-82 Measuring Insert, $\varnothing=28\text{mm}$, $L=82\text{ mm}$

CO-MI28-82 Messeinsatz, $\varnothing=28\text{mm}$, $L=82\text{ mm}$
 CO-MI28-82 Measuring Insert, $\varnothing=28\text{mm}$, $L=82\text{ mm}$



Für beide Messaufgaben kann man unterschiedliche Messeinsätze wählen.

For both measuring tasks you can choose between different measuring inserts.

Für Einstiche

For Grooves

CO-MI8-36; \varnothing 8 mm, L=36 mm
 CO-MI8-36; \varnothing 8 mm, L=36 mm

Abb./Picture 10

CO-MI8-45; \varnothing 8 mm, L=45 mm
 CO-MI8-45; \varnothing 8 mm, L=45 mm

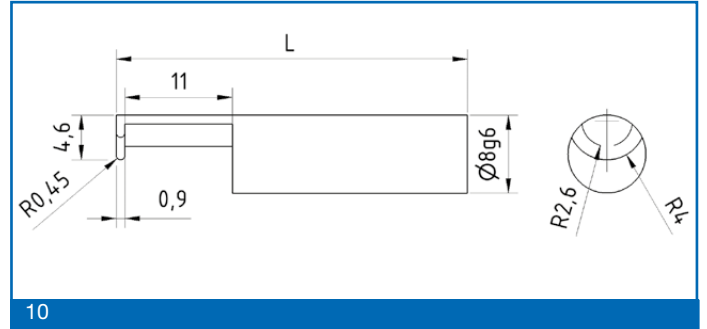
Für Sacklochbohrungen

For Flat Bottom

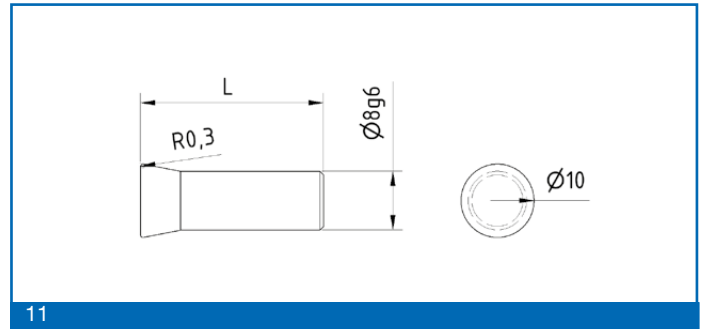
CO-MI10-25-FB; \varnothing =10mm, L=25mm
 CO-MI10-25-FB; \varnothing =10mm, L=25mm

Abb./Picture 11

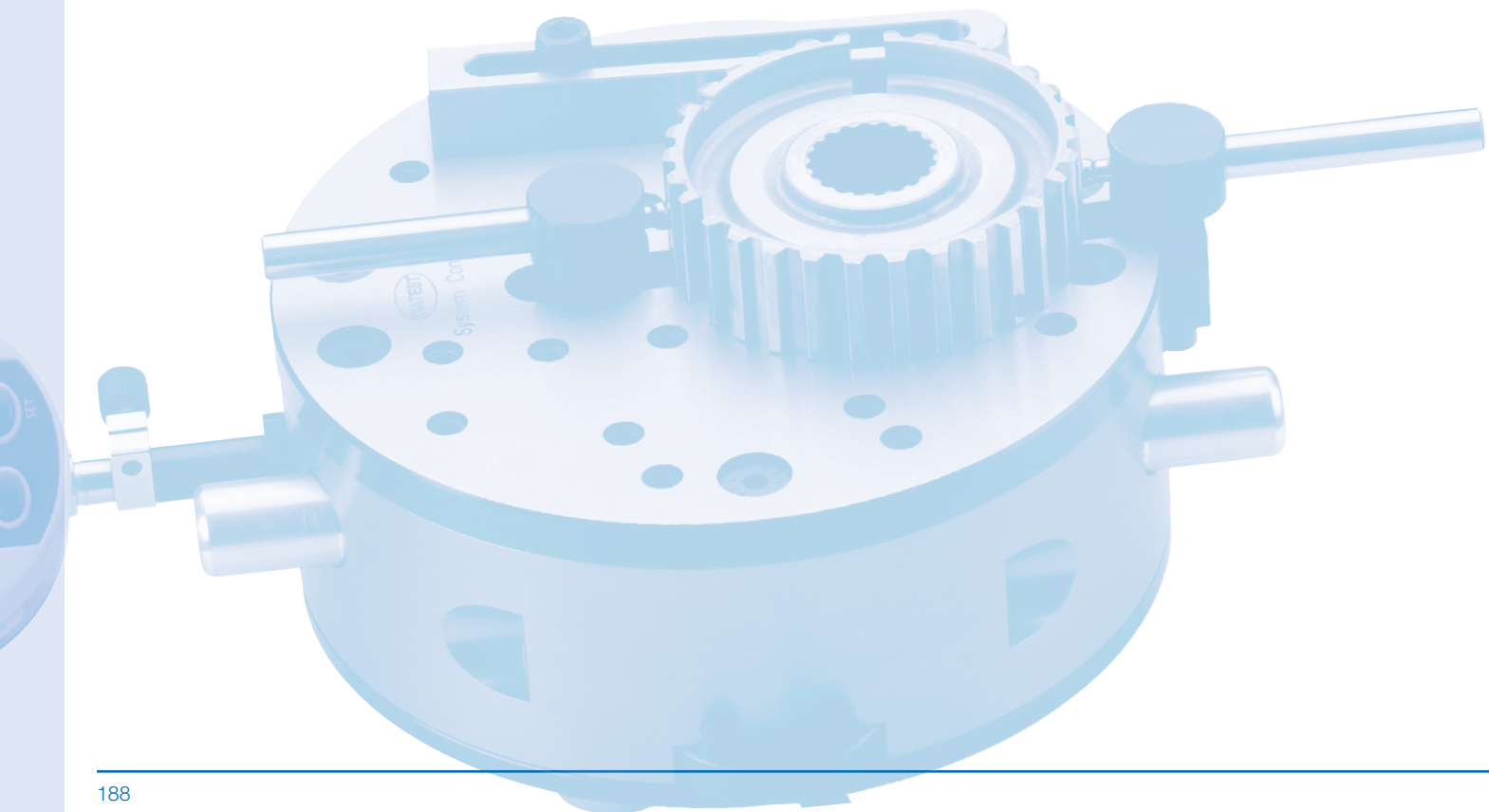
CO-MI10-52-FB; \varnothing =10mm, L=52mm
 CO-MI10-52-FB; \varnothing =10mm, L=52mm



10



11



DIA-COME Zwischenstück (Adapter)

Zwischenstücke dienen der Aufnahme von Messeinsätzen mit kleineren Schaft-Durchmessern (< 5 mm). Sie stellen damit das notwendige Bindeglied zum Messeinsatz-Halter für kleine Durchmesser dar.

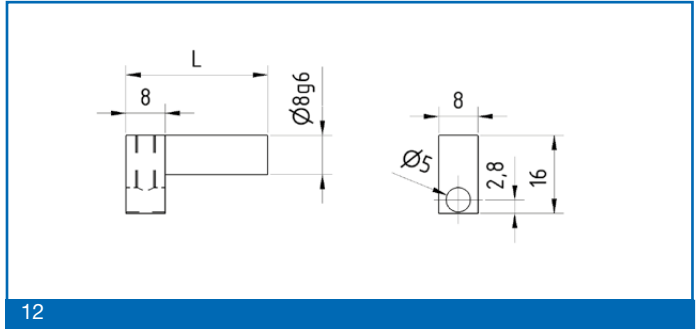
DIA-COME Adapter

Adapters are used for clamping the measuring inserts with small shaft diameters (< 5 mm). They are the required connectors to the Measuring Contact Supports for small diameters.

CO-A29-S Adapter, L=29mm, kurz
CO-A29-S Adapter, L=29mm, short

Abb./Picture
12

CO-A44-S Adapter, L=44mm
CO-A44-S Adapter, L=44mm

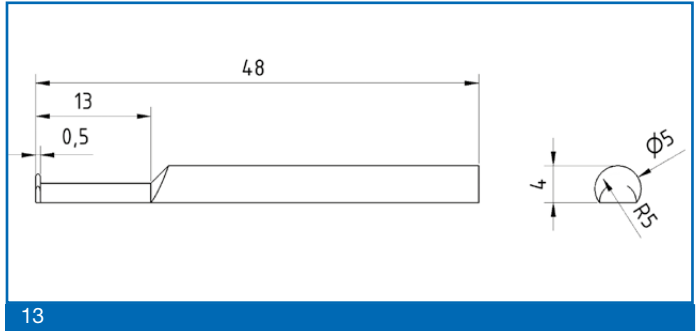


Messeinsatz für besonders kleine Durchmesser

Measuring Insert for Very Small Diameters

CO-MI5-48-S Messeinsatz, Ø=5mm, L=48mm
CO-MI5-48-S Measuring Insert, Ø=5mm, L=48mm

Abb./Picture 13



DIA-COME Aufsatzplatte

Die Aufsatzplatten dienen der Verkleinerung der Tisch-Nut, wenn kleine Durchmesser gemessen werden sollen. Sie werden in Verbindung mit den Zwischenstücken (Adaptoren) eingesetzt.

DIA-COME Small Table

The Small Tables have a smaller groove in the table top. They are used for the measurement of small diameters and in combination with the adapters.

CO-MT-S Aufsatzplatte für kleine Werkstücke,
nur für C2 Tische; inkl. 2 Schrauben
CO-MT-S Small Table for small components,
only for C2 tables, incl. 2 screws

Abb./Picture 14

CO-MT-S-C3 Aufsatzplatte für kleine Werkstücke,
nur für C3 Tische; inkl. 3 Schrauben
CO-MT-S-C3 Small Table for small components,
only for C3 tables, incl. 3 screws

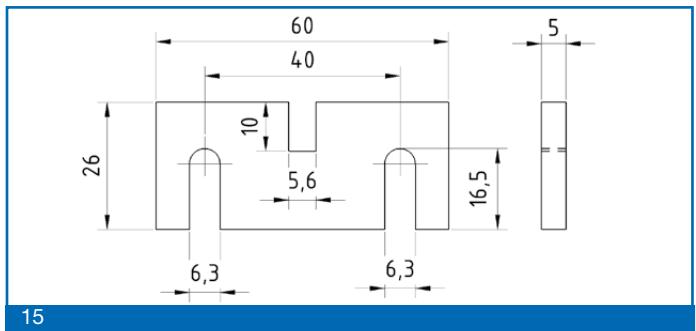
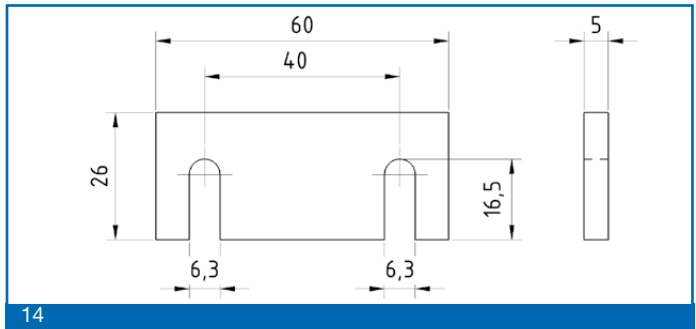
Abb./Picture 15

CO-MT-S C2 Set, 2 CO-MT-S, nur C2 Tische;
inkl. 4 Schrauben
CO-MT-S C2 Set, 2 CO-MT-S, only for C2 tables,
incl. 4 screws

ohne Abb.
w/o Picture

CO-MT-S C3 Set, 1 CO-MT-S und 1 CO-MT-S C3,
nur C3 Tische; inkl. 5 Schrauben
CO-MT-S C3 Set, 1 CO-MT-S und 1 CO-MT-S C3,
only for C3, incl. 5 screws

ohne Abb.
w/o Picture



DIA-COME Kugelstiftträger

Kugelstiftträger dienen der Aufnahme von Messeinsätzen für die Verzahnung, bspw. CO-MI8-KE.

DIA-COME Support for Gear Gauging

The Support for Gear Gauges is for clamping the measuring inserts for gear gauges, e. g. CO-MI8-KE

CO-ZMS30 Halter für Verzahnung, L=30mm
CO-ZMS30 Holder for gear gauging, L=30mm

Abb./Picture 16

CO-ZMS52 Halter für Verzahnung, L=52mm
CO-ZMS52 Holder for gear gauging, L=52mm

CO-ZMS45-S Halter für Kugelschrauben für kleine Verzahnungen, L=45 mm; zur Verwendung mit KS-ZM3 Messkontakten

Abb./Picture 17

CO-ZMS45-S Holder for gear gauging for small gears, L = 45 mm. To use with KS-ZM3 measuring contacts.

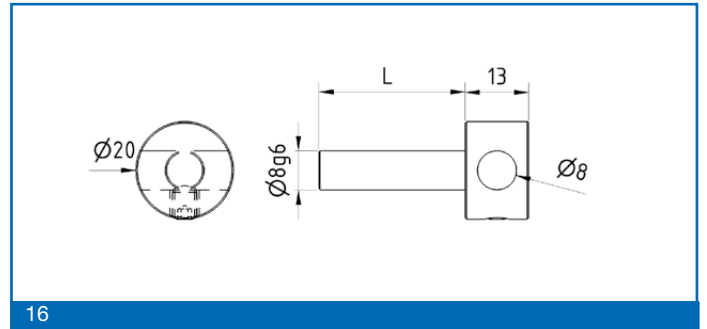
Messeinsatz für Verzahnungen

Measuring Insert for Gear Gauges

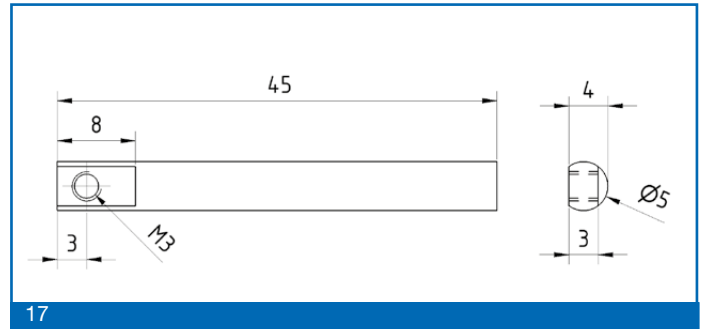
CO-MI8-KE Kugel-Messeinsatz, $\varnothing=8\text{mm}$ (Schaft), für Verzahnung; Angabe Kugeldurchmesser notwendig

Abb./Picture 18

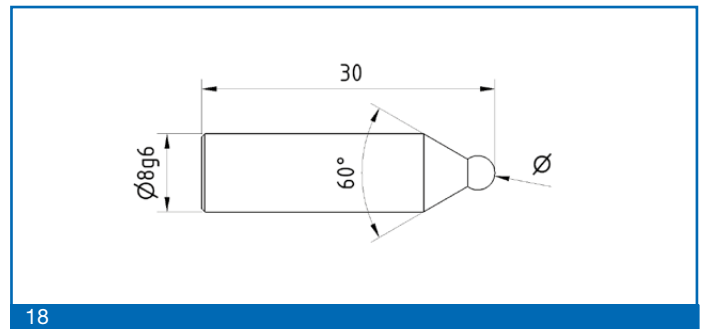
CO-MI8-KE Ball Measuring Contact, $\varnothing = 8 \text{ mm}$ (shaft) for Gear Gauges; specification of ball- \varnothing is necessary



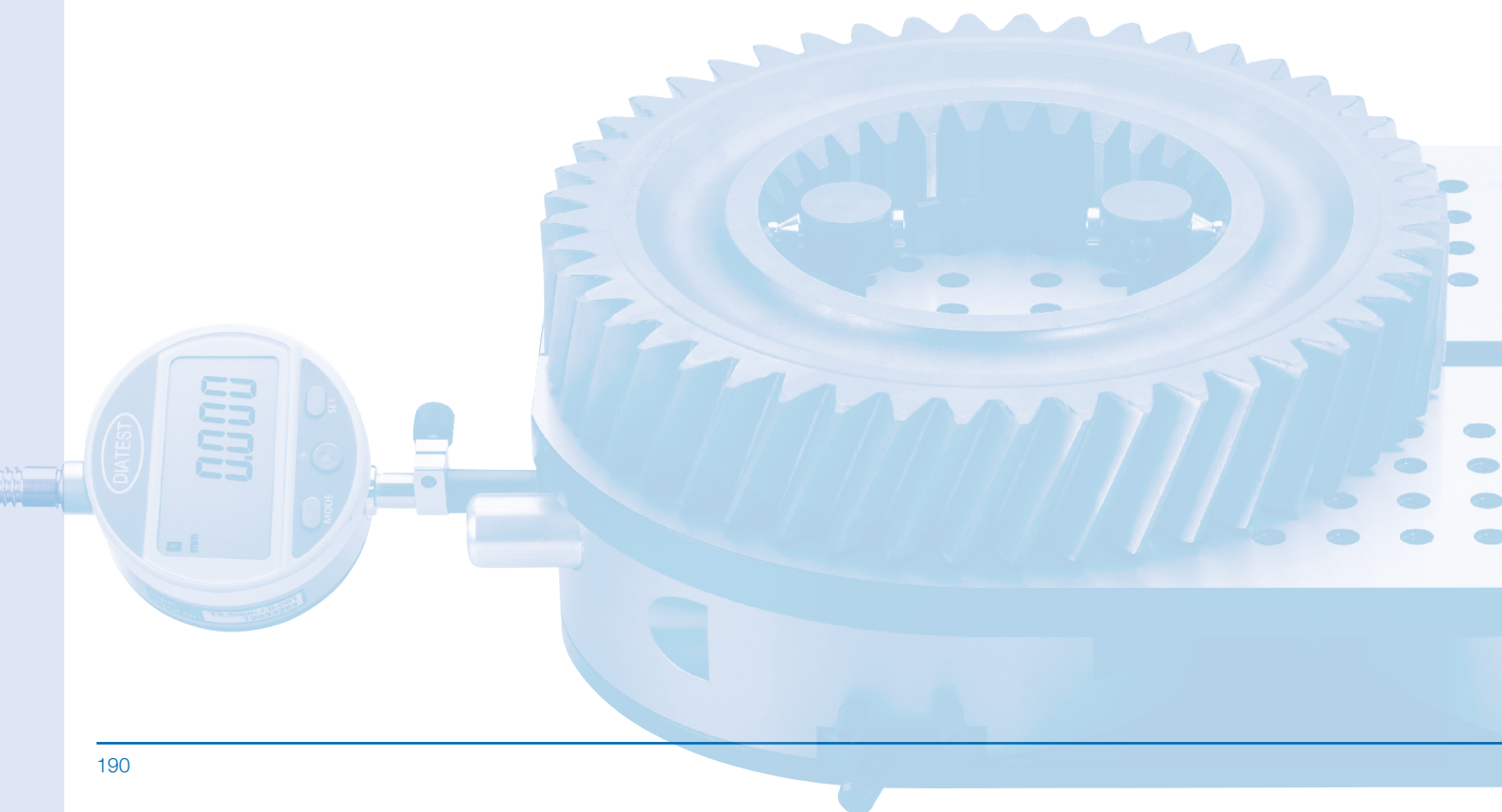
16



17



18



Anschläge

Anschläge dienen dazu, ein Werkstück in der gewünschten Mess-Position zu stoppen.

Stops

Stops are used to locate a work piece in the required measuring position.

CO-STA26 Verstellbarer Anschlaghalter, L=26 mm; Verstellbereich 11 mm; zusätzliche Anschlagstange notwendig, bspw. CO-ST60-M2,5. Abb./Picture 19

CO-STA26: Adjustable stop, L=26 mm; Adjustment range 11 mm; additional fixed stop bar required, e. g. CO-ST60-M2,5

CO-STA50 Verstellbarer Anschlaghalter, L=50 mm; Verstellbereich 28 mm; zusätzliche Anschlagstange notwendig, bspw. CO-ST60-M2,5.

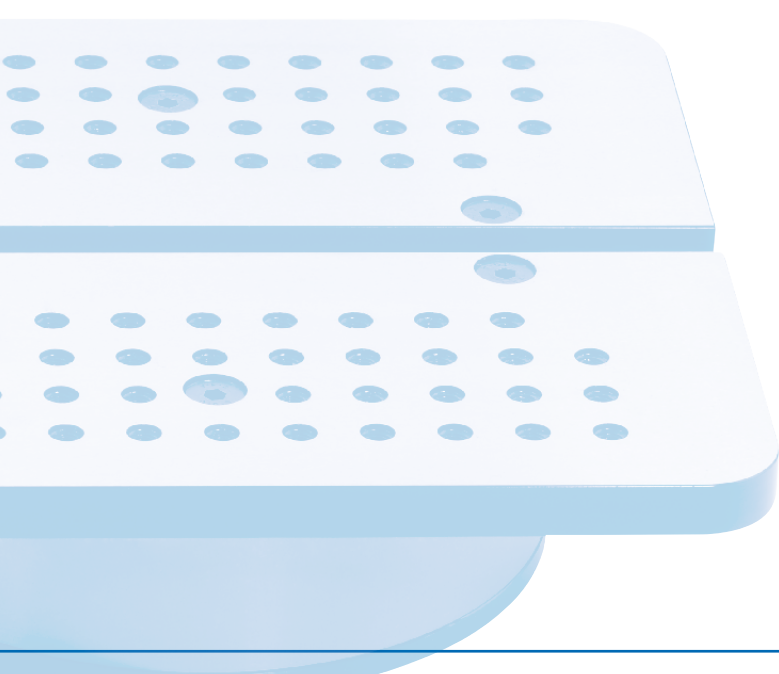
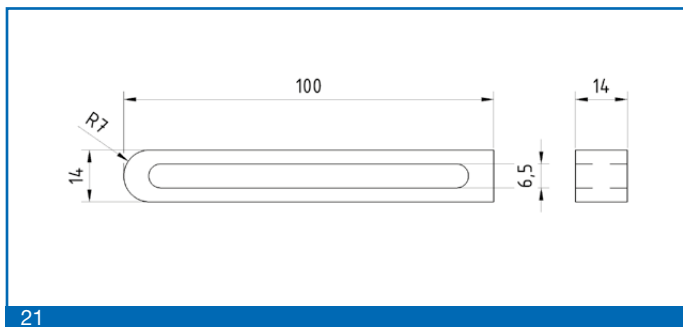
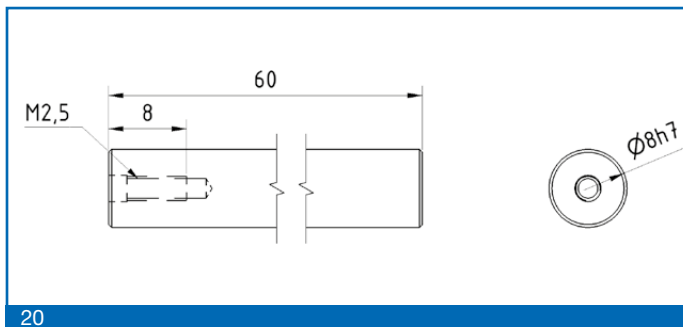
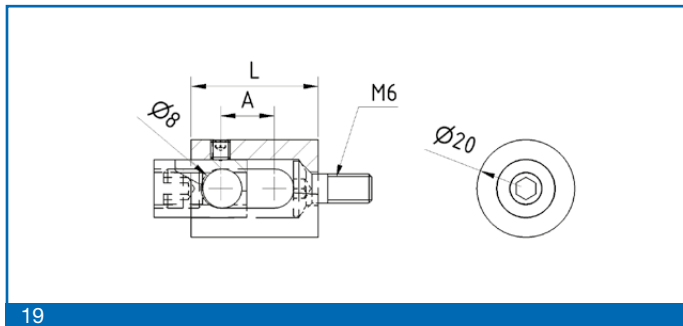
CO-STA50: Adjustable stop, L=50 mm; Adjustment range 28 mm; additional fixed stop bar required, e. g. CO-ST60-M2,5

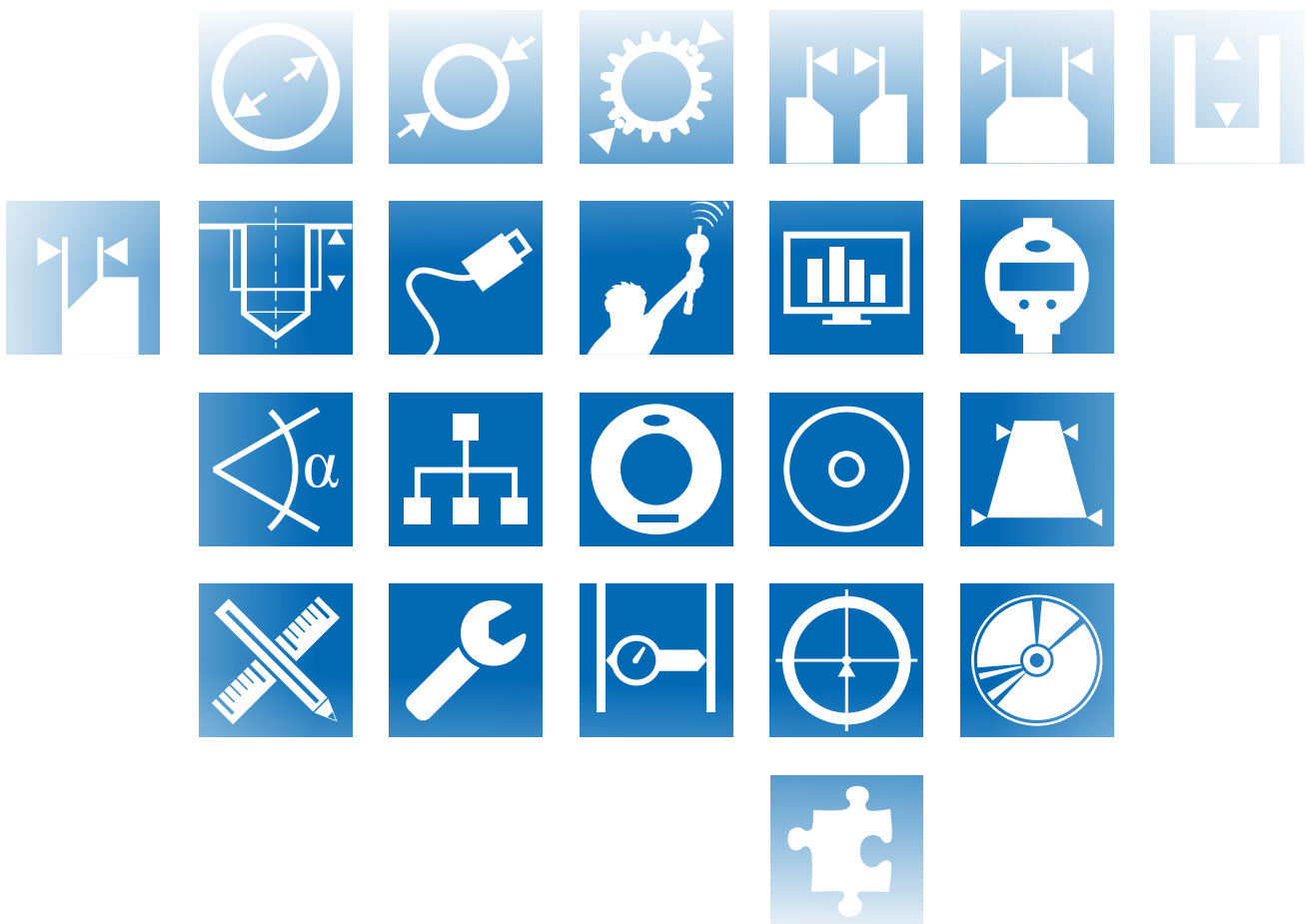
CO-ST60-M2,5 Fixe Anschlagstange, L=60mm, M2,5; Für bspw. CO-STA26 oder CO-STA50 Abb./Picture 20

CO-ST60-M2,5 Fixed Stop bar; L=60 mm; M2,5; for e. g. CO-STA26 or CO-STA50

CO-ST100 Fixer Anschlag, L=100 mm, B=14 mm Abb./Picture 21

CO-ST100 Fixed Stop, L=100 mm, W=14 mm





Besuchen Sie uns auf
LinkedIn und **YouTube**

Visit us on
LinkedIn and **YouTube**

