



---

# Messlösungen

# Measuring Solutions



---

DIATEST fertigt hochgenaue  
Bohrungsmessgeräte und  
komplexe Projektlösungen für  
Ihre Qualitätssicherung.

DIATEST manufactures  
high-precision bore gauges  
and complex project solutions  
for your quality assurance.



# DIATEST – ein international tätiges Familienunternehmen

Hochleistungstechnik ist nur mit Präzision möglich, eine weltweite Produktion benötigt Kompetenz vor Ort. Um eine höchstmögliche Sicherheit in der Fertigung zu gewährleisten, ist Präzision von der Planung bis zum fertigen Produkt ebenso notwendig wie ein kompetenter und ausgebildeter DIATEST- Partner vor Ort, der die Landessprache spricht und die Produkte kennt. Regelmäßiges Training und Austausch von Gedanken und Erfahrungen über die Grenzen der Kontinente hinweg garantieren Fachwissen und Kompetenz.

Unsere Kunden sind Hersteller in aller Welt, die ein Höchstmaß an Genauigkeit und Qualität verlangen, wie z.B. die Luft- und Raumfahrt-industrie, die Automobil- und Hydraulik-Industrie, Medizintechnik sowie der allgemeine Maschinenbau.

Ihr Vorteil als Anwender? Egal in welchem industrialisierten Land Sie Ihre Waren produzieren, Sie haben immer Sicherheit durch DIATEST Qualität. Ihr lokaler DIATEST-Händler garantiert eine Betreuung vor Ort. Unsere Händler kennen nicht nur ihr Land und ihre Kultur, ihre Sprache und den Markt, sie haben auch Erfahrung und Know-how in Sachen DIATEST und Qualitätssicherung.

Der Name DIATEST bürgt für weltweite Qualität, Kompetenz und Sicherheit. Messgeräte mit einer Genauigkeit von bis zu 0,0002 mm / 0,000008 Inch ermitteln ein absolut exaktes Ergebnis. Zukunftsorientierte Fertigungstechniken, über Jahre ausgebildete Feinwerkmechaniker und Ingenieurskönnen garantieren zudem höchste Qualitätsstandards. Damit sind DIATEST Messgeräte und -lösungen, die seit 1996 nach DIN ISO 9001 gefertigt werden, auch den künftigen technologischen Anforderungen (Industrie 4.0, VDA Band 5, ...) durch ständige Weiterentwicklung gewachsen – egal, ob es sich um Standard- oder kunden-spezifische Sonderlösungen handelt.

Dafür sorgt eine von erfahrenen Mitarbeitern und weltweiten Partnern getragene Unternehmens-Philosophie: Höchste Qualität zu einem fairen Preis-/Leistungsverhältnis, mit fachgerechter Beratung, Service und absoluter Termintreue im Umgang mit allen DIATEST-Kunden. Ein für uns selbstverständlicher Service, den unsere DIATEST-Partner weltweit zu schätzen wissen. Das verstehen wir unter Partnerschaft!

**DIATEST – Sicherheit durch Qualität, Präzision und Kompetenz  
in über 50 Ländern der Erde**





# DIATEST - an internationally active family business



High-volume engineering does not work without precision, a global production depends on local expertise. To achieve highest possible safety in production, precision is necessary starting from design to final product. In the same way as a qualified and trained local DIATEST partner speaking the local language and knowing the products. Regular training and exchange of thoughts and experiences across the continents guarantee expertise and competence.

Our clients are manufacturers all over the world demanding a high standard of accuracy and quality, for example the aviation and aerospace industry, the automotive and hydraulics industry, medical industry as well as general engineering.

Your advantage: No matter in which industrialized country you produce your goods you always have safety through DIATEST quality. Your local DIATEST partner takes care of you. Our partners know their country, culture, language and market. They also have experience and know-how about DIATEST and quality control.

The name DIATEST guarantees worldwide quality, expertise and safety. Measuring instruments with an accuracy of up to 0.0002 mm / 0.000008 Inch ensure an absolute accurate result. DIATEST is DIN ISO 9001 certificated. Future-orientated manufacturing technology (Industry 4.0, VDA Vol. 5, ...), well trained precision engineering technicians and engineering knowledge guarantee highest quality standards. Regardless of standard or customer specific special solutions DIATEST measuring instruments will thus meet the future technological requirements through constant further development.

This is the company's philosophy, carried out by an experienced staff: Highest quality at a fair cost effectiveness, combined with expert advice and absolute faithfulness to deadlines in dealing with all DIATEST customers. For us this is a service taken for granted which our DIATEST partners worldwide appreciate. This is what partnership means to us.

**DIATEST – Safety through quality, precision and competence in more than 50 countries of the world.**

# DIATEST Zeichenerklärung

## DIATEST Symbol explanation



Innendurchmesser  
I.D.



Außendurchmesser  
O.D.



Innenverzahnung  
Internal Gear Gauging



Außenverzahnung  
External Gear Gauging



Innenkantentaster  
Internal Taper Gauges



Außenkantentaster  
External Taper Gauges



Kantentaster  
Chamfer Gauges



Tiefe (glatt)  
Depth (plain)



Tiefe (Gewinde)  
Depth (Thread)



Winkel / Konus  
Angle / Cone



Kurbelwellen-Prüfgerät  
Crankshaft Gauge



Diacator  
Diacator



**Automatic  
Measurement**

Automatisches und autonomes Messen mit  
Roboter oder direkt in CNC-Maschinen

Automatic and autonomous measurement  
with robots or directly in CNC machines



**Process Integrated  
Measurement**

Direktes Messen, bspw.  
im Herstellungsprozess

Direct measurement,  
e.g. in the manufacturing process



**Networking of Data**

Vernetzung der Messdaten über Ebenen bis  
hin zu selbstlernenden Regelkreisen

Networking of measurement values on  
several levels up to self-learning control  
loops



**100 % Measurement**

100 % aller relevanten Merkmale werden  
gemessen

100 % of all relevant characteristics are  
measured



**DIAWIRELESS**

– Funkfähig  
(eventuell zusätzliches Modul notwendig)

**DIAWIRELESS**

– suitable for radio transmission  
(additional module possibly required)

**INDUSTRIE 4.0**

Intelligente Vernetzung der DIATEST Messmittel mit Fertigungsmaschinen und Prozessen (DIAWIRELESS)

Intelligent networking of DIATEST measuring tools with production machines and processes (DIAWIRELESS)

**VDA BAND 5 ready**

DIATEST Prüfbericht nach VDA Band 5 ermittelt die Eignung eines Mess-Systems für individuelle Anforderungen

DIATEST audit report according to VDA volume 5 determines the suitability of a measuring system for individual requirements



Zertifikat – Die Zertifizierungsstelle des TÜV Hessen bescheinigt gemäß TÜV CERT-Verfahren, dass das Unternehmen DIATEST Hermann Költgen GmbH, Schottener Weg 6, D-64289 Darmstadt ein Qualitätsmanagementsystem für den folgenden Geltungsbereich eingeführt hat und anwendet: Längenmeßtechnik, hochgenaue anzeigende Bohrungsmeßgeräte und Zubehör. Durch ein Audit, Bericht-Nr. 4334 2012 wurde der Nachweis erbracht, dass die Forderung der DIN EN ISO 9001 : 2015 erfüllt ist.

Certificate – The Certification Body of TÜV Hessen - hereby certifies in accordance with TÜV CERT procedures that DIATEST Hermann Költgen GmbH, Schottener Weg 6, D-64289 Darmstadt has established and applies a quality management system for length measuring technique, high-precision indicating bore gauges and accessories. An audit was performed, Report No . 4334 2012. Proof has been furnished that the requirements according to DIN EN ISO 9001 : 2015 are fulfilled.

Messuhren  
Indicators



Anzeigen  
Displays



Funk  
Wireless



Kabel  
Wire



Netzwerkfähig  
Network-compatible



Konizität  
Conicity



Konzentrität  
Concentricity



Einstellung  
Setting Ring



Software  
Software



Zubehör  
Accessories



Messtechnische Dienstleistungen  
Metrological Services



Wartung und Reparatur  
Maintenance and Repair





# Lösungen zum Messen

## Außenmessgerät

# Solutions for Gauging

## External Diameter Gauge

	Seite		Page
Außenmessgerät AMG	222	External Diameter Gauge AMG	222



# Außenmessgerät AMG

## External Diameter Gauge AMG



### Selbstzentrierendes Außenmessgerät AMG

#### Messen von Außendurchmessern von 5 bis 25 mm

Das DIATEST Außenmessgerät AMG ist ein vielseitig einsetzbares und hochgenaues Hilfsmittel im Fertigungs- und Laborbereich. Mittels des Prismas wird das Werkstück selbständig zentriert. Der im Zentrierprisma gelagerte Mess-Stift überträgt den Mess-Weg ohne Umlenkung auf den Messwert-Aufnehmer. Hierdurch wird eine sehr präzise Messung gewährleistet. Der untere Mess-Schenkel ist stufenlos verstellbar.

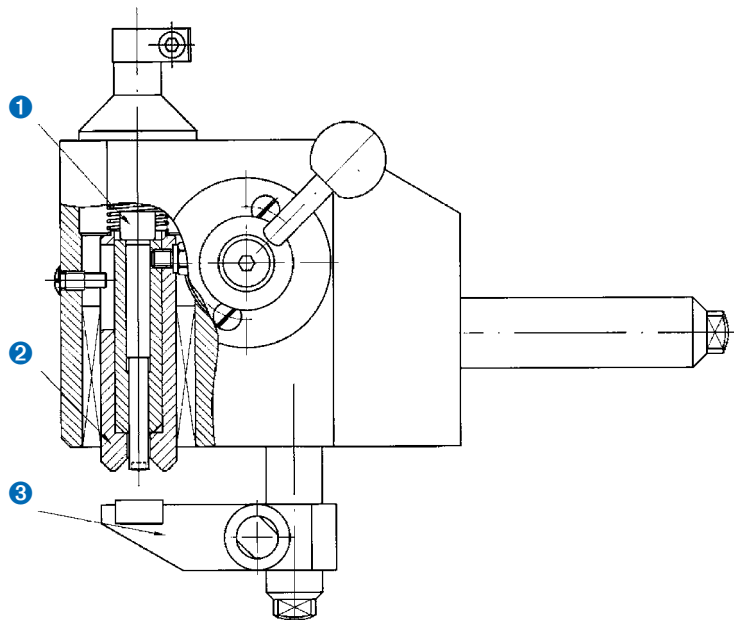
- Messbereich  $\varnothing$  5 bis 25mm
- kleinere Durchmesser in Sonderausführung
- Messstift mit Hartmetallmesskontakt
- Verschleissfreie Mechanik
- Unterer Messschenkel verstellbar
- Abheben des Messstiftes und der Zentriervorrichtung mit Handhebel
- Wiederholgenauigkeit < 0,001mm
- Einfache Kalibrierung mit Zylinderstiften
- Messweg 10mm
- Spannbohrung für Anzeigergerät oder Taster  $\varnothing$  8h6
- Gewicht ca. 4 kg
- Ausführung des unteren Messschenkels: Standard mit balliger Auflage oder mit Fläche\* (bei Bestellung angeben)
- Sonderausführungen auf Anfrage

### Self-centering outside diameter gauge AMG

#### Measurement of O.D. from 5 to 25 mm

The DIATEST outside diameter gauge is a versatile and high-precision device for use in both the production and inspection areas. The workpiece is centered automatically by means of the prism. The measuring pin transfers the travel directly to the Indicator. This guarantees a very precise measurement.

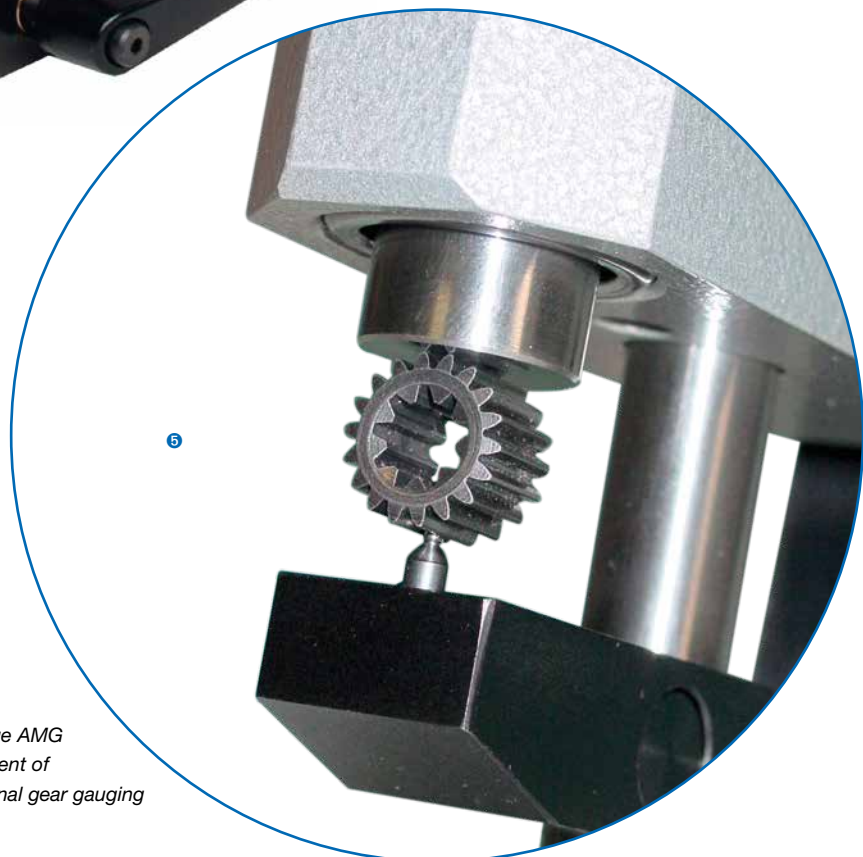
- Measuring range  $\varnothing$  5 to 25 mm smaller  $\varnothing$  available in special version
- Measuring Pin with carbide contact point
- Wear resistant mechanism
- Lower measuring leg adjustable
- Easy retraction of the measuring pin and prism using the hand lever
- Simple calibration using setting discs
- Range 10 mm
- Repeatability < 0.001 mm
- Weight c. 4 kg
- Clamping bore for indicator or transducer  $\varnothing$  8h6
- Design of lower measuring leg: Standard with spherical or plain support\* (please state when ordering).
- Special designs on request



1 Messstift Measuring Pin 2 Prisma Prism 3 Unterer Messschenkel Lower measuring leg

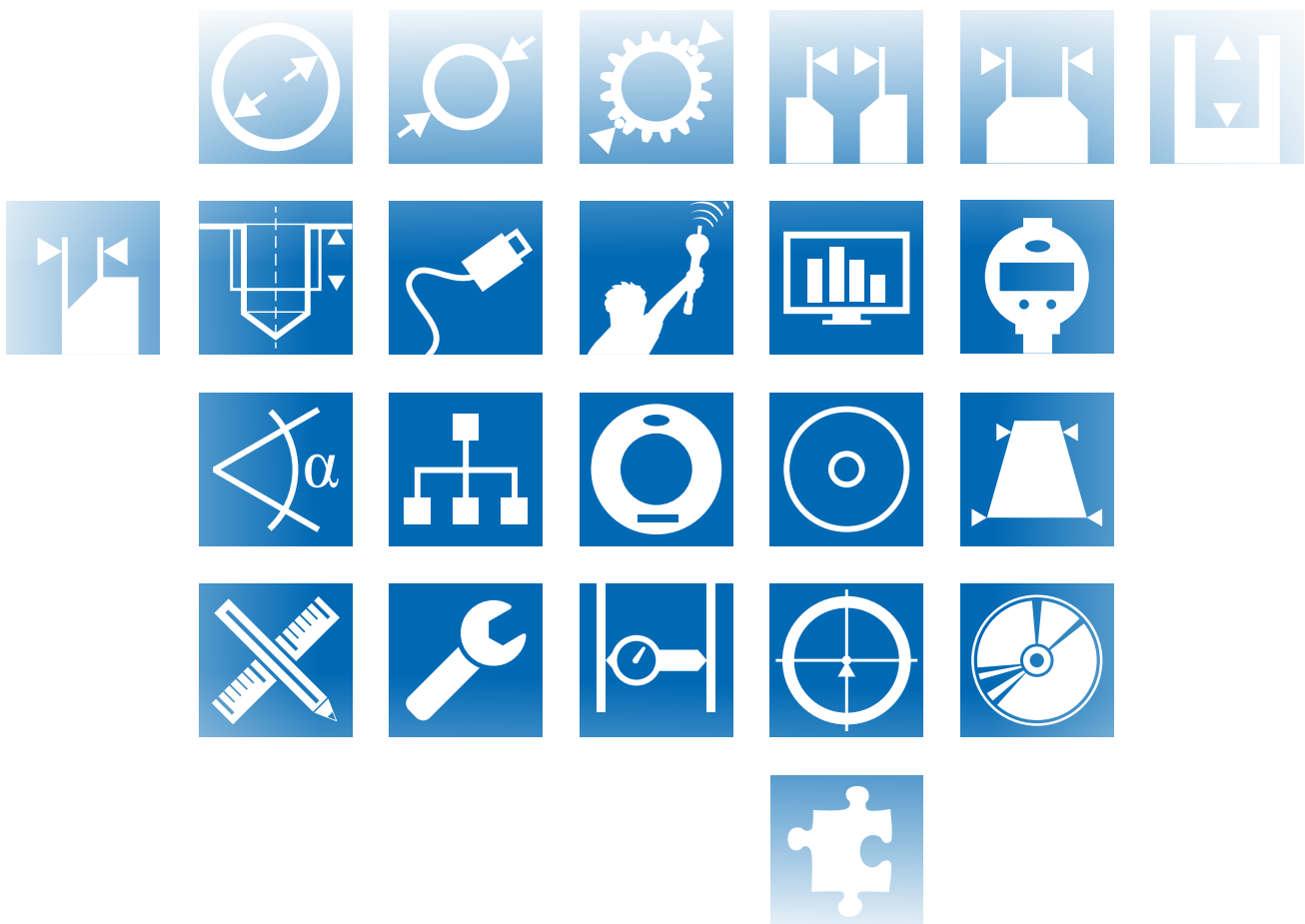
\*Anmerkung: Unterer Messschenkel mit Flächenauflage kann zu verminderter Genauigkeit führen

\*Remark: Lower measuring leg with plain support may decrease measuring accuracy



4 Außenmessgerät AMG External diameter gauge AMG  
 5 Messen eines Außendurchmessers Measurement of an O.D. 6 Messen einer Außenverzahnung External gear gauging





---

Besuchen Sie uns auf  
**LinkedIn** und **YouTube**

Visit us on  
**LinkedIn** and **YouTube**



**[www.diatest.com](http://www.diatest.com)**

---

